

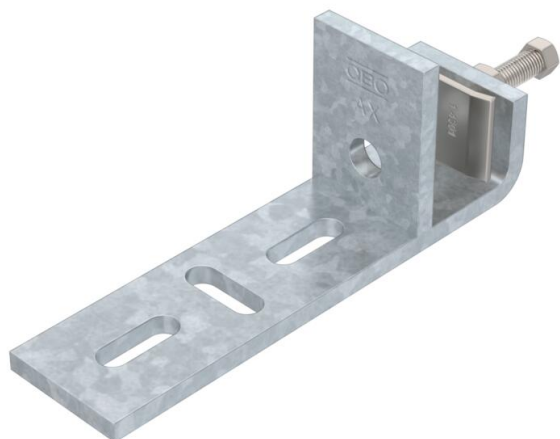
# Technisches Datenblatt

## Befestigungsklemmstück, senkrecht BFK 132 FT

Artikelnummer: 6003902



Befestigungsklemmstück zur Montage von leichten Bauteilen an senkrechten Stahlträgern. Geeignet z. B. für Gitterrinnen und Kabelrinnen bis 300 mm Breite oder Schellen. Der Verlauf des am Befestigungsklemmstück angebrachten Kabeltragsystems ist senkrecht.



**St** Stahl

**FT** tauchfeuverzinkt

### Stammdaten

Artikelnummer	6003902
Typ	BFK S 100 FT
Bezeichnung 1	Befestigungsklemmstück
Bezeichnung 2	für senkrechte Anwendung
Lieferbar ab	01.03.2026
Hersteller	OBO
Dimension	154x58x40
Farbe	zink
Werkstoff	Stahl
Oberfläche	tauchfeuverzinkt
Oberflächennorm	DIN EN ISO 1461
Kleinste VK-Einheit	10
Mengeneinheit	Stück
Gewicht	45,61 kg
Gewichtseinheit	kg/100 St.

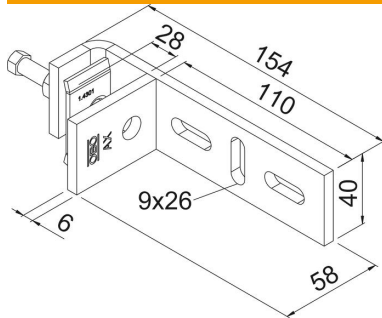
# Technisches Datenblatt

Befestigungsklemmstück, senkrecht BFK 132 FT



Artikelnummer: 6003902

## Abmessungen



Länge	148 mm
Breite	110 mm
Höhe	58 mm

## Technische Daten

Materialstärke	6 mm
Art des Zubehörs	Klemmstück
Zubehör	ja
Ersatzteil	nein