

# Technisches Datenblatt

Hutprofilschiene 35 x 7,5 mm

Artikelnummer: 1115384



Hutprofilschiene 35 x 7,5 mm nach DIN EN 60715 (früher DIN EN 50022).



**St** Stahl

**FS** bandverzinkt

## Stammdaten

Artikelnummer	1115384
Typ	2069 T160 FS
Bezeichnung 1	Hutschiene
Bezeichnung 2	in Extralängen für T-Serie
Hersteller	OBO
Dimension	156x35x7,5
Werkstoff	Stahl
Oberfläche	bandverzinkt
Oberflächennorm	DIN EN 10346
Kleinste VK-Einheit	10
Mengeneinheit	Stück
Gewicht	5,52 kg
Gewichtseinheit	kg/100 St.
CO <sub>2</sub> Fußabdruck (GWP) Cradle-to-Gate	0,1838 kg CO <sub>e</sub> / 1 Stück

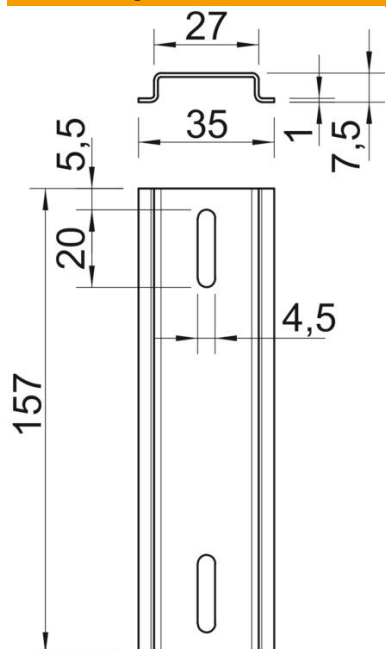
# Technisches Datenblatt

Hutprofilschiene 35 x 7,5 mm

Artikelnummer: 1115384



## Abmessungen



Länge	157 mm
Breite	35 mm
Höhe	7,5 mm

## Technische Daten

Ausführung	für T160 lang und T250, T350 quer
Ausführung Schienen	Tragschiene DIN EN 60715
Lochform (ETIM)	Langloch
Materialstärke	1 mm