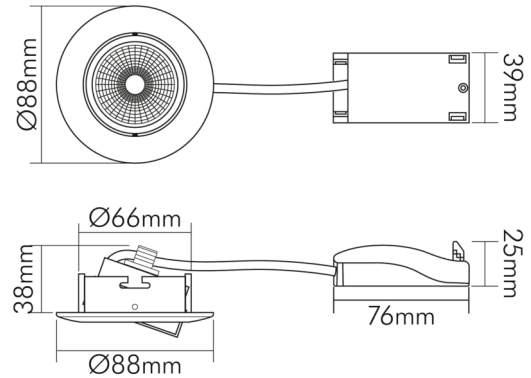
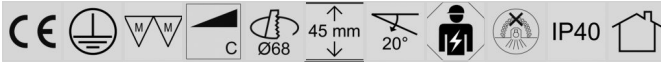


# DATENBLATT

## 5068 ECO DOB nickel-geb. 6W 840 38° dim C

LED Downlight 5068 ECO DOB, COB LED, schwenkbar



Artikelnummer	1867050913
GTIN	4044538071732

### LICHTTECHNISCHE EIGENSCHAFTEN

Lichtkegel	mediumstrahlend 21-40°
Farbtemperatur	4000 K
LED Effizienz [System]	100 lm/W
Gesamtlichtstrom	600 lm
Ausstrahlwinkel	38°
Farbabstand [MacAdam]	3 SDCM
Farbwiedergabeindex Ra	85
Farbwiedergabeindex R9	19
Bildschirmarbeitsplatztauglich nach EN 12464-1	nein
Spitzen-Lichtstärke	1040 cd
Lichtverteiler	Reflektor
L70B50 - Lebensdauer bei 25°C	30000 h
Flimmern [Pst LM]	1
Stroboskopeffekt [SVM]	0,4
Farbe steuerbar (RGB)	nein
Gesamtlichtstrom einstellbar	nein
Farbtemperatur einstellbar	nein
Lichtquelle austauschbar	nein
Leuchtenlichtfläche	transparent
Lichtverteilung	symmetrisch
Lichtaustritt	direkt



Eine Haftung für die von uns gelieferte Ware ist jedoch bei Vorliegen von natürlicher Abnutzung, Verschleiß sowie Verbrauch, insbesondere bei Betriebsmitteln LEDs etc. grundsätzlich ausgeschlossen und zwar auch dann, wenn diese bei Lieferung bereits mit der Ware verbunden sind. Angaben zur durchschnittlichen Lebensdauer und Lichtfarben dienen nur der Orientierung, sind unverbindlich und stellen keine Beschaffenheitsvereinbarung dar. Technische und gestalterische Änderungen im Zuge stetiger Produktentwicklungen vorbehalten. nobile AG – Wächtersbacher Str. 78 - 60386 Frankfurt/M. Germany - www.nobile.de

Stand:  
23.02.2024  
01:00:00

# DATENBLATT

## 5068 ECO DOB nickel-geb. 6W 840 38° dim C

LED Downlight 5068 ECO DOB, COB LED, schwenkbar



Leuchtmittel	COB LED
Geeignet für Leuchtmittellanzahl	1

### ELEKTRISCHE EIGENSCHAFTEN

Art des Betriebsgerätes	LED Betriebsgerät stromgesteuert
Lampenleistung	6 W
Fassung	ohne
Art der Verdrahtung	mit Durchgangsverdrahtung
Anschlussart	Anschlussbox mit Durchgangsverdrahtung (L, N, PE); Steckklemmen
Austauschbares Betriebsgerät	nein
Dimmbar	ja
Art der Dimmung	Phasenabschnitt
Leistungsfaktor	0,93
Durchgangsverdrahtung möglich	ja
Nennspannung	230 V

### SICHERHEITSEIGENSCHAFTEN

Abdeckung der Leuchte mit Wärmedämmmaterial möglich	nein
CE-Kennzeichnung	ja
RoHS	ja
EMC Normen	EN 55015:2015; EN 61547:2009; EN 61000-3-2:2014; EN 61000-3-3:2013
LVD Normen	EN 60598-1:2015; EN 60598-2-2:2012; EN 62493:2015; EN 61347-1:2015; EN 61347-2-13:2014
Schutzklasse	I
Schutzart	IP40
Schlagfestigkeit	IK00
Übertemperaturschutz	ja
Wärmedämmung-Zeichen	ja
Installation, elektrotechnisches Fachwissen	ja
Nur für Innenbereich	ja
Geeignet für Möbeleinbau	ja
Einbauhinweis [entflammbar Materialien]	Einbauleuchte nur für die Zwischendecke; geeignet zur direkten Montage auf normal entflammbar Materialien
Einbau in isolierte Decken, Brandschutz "F mit Dach"	ja
Hinweis	beim Einbau auf ein Minimum an Konvektion achten und nicht mit Isoliermaterial abdecken

### TEMPERATUREIGENSCHAFTEN

Umgebungstemperatur [Ta]	0 - 25 °C
--------------------------	-----------

### MABE UND GEWICHT

Länge	88 mm
Breite	88 mm



Eine Haftung für die von uns gelieferte Ware ist jedoch bei Vorliegen von natürlicher Abnutzung, Verschleiß sowie Verbrauch, insbesondere bei Betriebsmitteln LEDs etc. grundsätzlich ausgeschlossen und zwar auch dann, wenn diese bei Lieferung bereits mit der Ware verbunden sind. Angaben zur durchschnittlichen Lebensdauer und Lichtfarben dienen nur der Orientierung, sind unverbindlich und stellen keine Beschaffenheitsvereinbarung dar. Technische und gestalterische Änderungen im Zuge stetiger Produktentwicklungen vorbehalten. nobile AG – Wächtersbacher Str. 78 - 60386 Frankfurt/M. Germany - www.nobile.de

Stand:  
23.02.2024  
01:00:00

# DATENBLATT

## 5068 ECO DOB nickel-geb. 6W 840 38° dim C

LED Downlight 5068 ECO DOB, COB LED, schwenkbar



Durchmesser	88 mm
Höhe	46 mm
Gewicht	165 g
Lichtaustrittsöffnung [Durchmesser]	48 mm
Deckenausschnitt [Durchmesser]	68 mm
Einbautiefe	45 mm

### MATERIAL UND FARBE

Reflektorfarbe	silber
Werkstoff des Gehäuses	Aluminiumdruckguss
Gehäusefarbe	nickel-gebürstet
Oberfläche des Gehäuses	galvanisiert
Oberfläche Textur des Gehäuses	gebürstet
Werkstoff der Abdeckung	Glas
Kühlkörper	ja
Werkstoff des Kühlkörpers	Aluminium
Werkstoff des Reflektors	Kunststoff mit Aluminiumbeschichtung
Frontglas	ja

### SONSTIGE EIGENSCHAFTEN

Verstellbarkeit	schwenkbar
Art der Leuchte	Einbauleuchte
Montageart	Einbau
Geeignet für Allgemeinbeleuchtung	ja
Geeignet für Wandeinbau	nein
Geeignet für Wandmontage	nein
Kompatibel mit Apple HomeKit	nein
Kompatibel mit Google Assistant	nein
Kompatibel mit Amazon Alexa	nein
IFTTT-Unterstützung verfügbar	nein
Schwenkbar	20°
Entsorgung	kommunaler Wertstoffhof bzw. regionale Bestimmungen
Reflektor	hochglänzend
Geeignet zur Aufnahme von lichttechnischem Zubehör	nein

### LIEFERUMFANG

Mit Leuchtmittel	ja
------------------	----



Eine Haftung für die von uns gelieferte Ware ist jedoch bei Vorliegen von natürlicher Abnutzung, Verschleiß sowie Verbrauch, insbesondere bei Betriebsmitteln LEDs etc. grundsätzlich ausgeschlossen und zwar auch dann, wenn diese bei Lieferung bereits mit der Ware verbunden sind. Angaben zur durchschnittlichen Lebensdauer und Lichtfarben dienen nur der Orientierung, sind unverbindlich und stellen keine Beschaffenheitsvereinbarung dar. Technische und gestalterische Änderungen im Zuge stetiger Produktentwicklungen vorbehalten. nobile AG – Wächtersbacher Str. 78 - 60386 Frankfurt/M. Germany - www.nobile.de

Stand:  
23.02.2024  
01:00:00