

**MSUD Ventilst. C-8mm freies Ltg.-ende**

PUR 3x0.75 ge UL/CSA+schleppk. 10m

MSUD

Bauform C (8 mm)

24 V AC  $\pm 20\%$  / DC  $\pm 25\%$ 

LED und Schutzbeschaltung

Abweichende Leitungslängen auf Anfrage lieferbar.

Das Material der Gehäuse ist aus Kunststoff und hat eine gute Chemikalien- und Ölbeständigkeit.

Beim Einsatz aggressiver Medien ist die Materialbeständigkeit applikationsbezogen zu überprüfen. Nähere Details auf Anfrage.

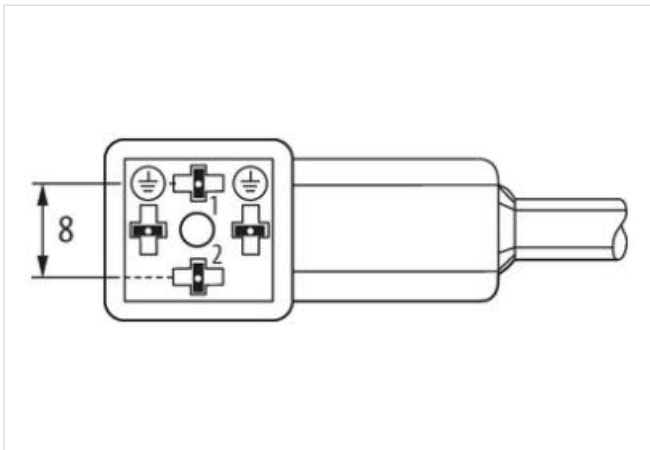
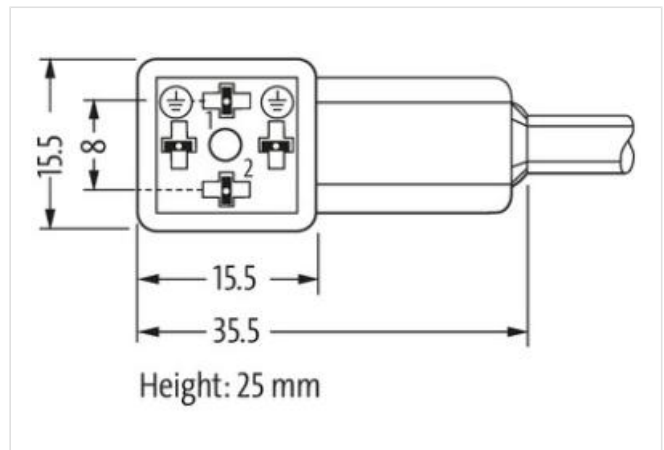
**[Link zum Produkt](#)****Abbildungen**

Abbildung stellvertretend

**Bauform**

Bauform

80021

Technische Daten	
Betriebsspannung	24 V AC $\pm 20\%$ / DC $\pm 25\%$
Betriebsstrom je Kontakt	max. 4 A
Abschaltspitze	max. 55 V
Verriegelung der Steckplätze	M2.5 (empf. Anzugsdrehmoment 0.4 Nm)
Schutzart	IP67 in gestecktem und verschraubtem Zustand (EN 60529)
Gehäuse	Kunststoff, schwarz (grau auf Anfrage)
Abfallverzögerungszeit	max. 20 ms
Allgemeine Daten	
Temperaturbereich	-25...+85 °C, abhängig von angeschlossener Leitung
Leitungen	
Kabelkennung	036
Kabeltyp	3 (PUR)
Zulassung (Kabel)	cURus (AWM-Style 20549/10493); CE conform
Kabelgewicht [g/m]	56,1 g
Material (Leiter)	Cu-Litze, blank
Widerstand (Leiter)	max. 26 $\Omega$ /km (20 °C)
Einzeldraht- $\emptyset$ (Leiter)	0.15 mm
Aufbau (Leiter)	42x 0.15 mm (Litzenklasse 6)
Querschnitt (Leiter)	3x 0.75 mm <sup>2</sup>
AWG	ähnlich AWG 18
Material (Aderisolierung)	PP
Materialeigenschaften (Aderisolierung)	FCKW-, halogen-, cadmium-, silikon- und bleifrei
Shore-Härte (Aderisolierung)	70 $\pm 5$ D
Ader- $\emptyset$ inkl. Isolierung	1.85 mm $\pm 5\%$
Aderfarbe/Nummerierung	sw nummeriert, gngc längsgestreift
Verseilverbund	3 Adern verseilt
Schirmung	nein
Material (Mantel)	PUR
Materialeigenschaften (Mantel)	FCKW-, halogen-, cadmium-, silikon- und bleifrei, matt, adhäsionsarm, maschinell gut verarbeitbar, abriebresistent, hydrolyse- und mikrobienbeständig
Shore-Härte (Mantel)	90 $\pm 5$ A
Außen- $\emptyset$ (Mantel)	5.9 mm $\pm 5\%$
Farbe (Mantel)	gelb
chemische Beständigkeit	gute Öl-, Benzin- und Chemikalienbeständigkeit (EN 60811-404)
thermische Beständigkeit	flammwidrig nach UL 1581 Section 1090 (H), CSA FT2 / IEC 60332-2-2
Nennspannung	300 V AC
Prüfspannung	2500 V AC
Strombelastbarkeit	nach DIN VDE 0298-4
Temperaturbereich (fest)	-40...+80 °C, (+90 °C bei max. 10 000 Betriebsstunden)
Temperaturbereich (bewegt)	-25...+80 °C, (+90 °C bei max. 10 000 Betriebsstunden)
Biegeradius (fest)	5x Außen- $\emptyset$
Biegeradius (bewegt)	10x Außen- $\emptyset$
Anzahl Biegezyklen (Schleppkette)	max. 10 Mio. (25 °C)
Verfahrgeschwindigkeit (Schleppkette)	max. 3 m/s
Beschleunigung (Schleppkette)	max. 10 m/s <sup>2</sup>
Torsionsbeanspruchung	$\pm 180^\circ$ /m
Anzahl Torsionszyklen	max. 2 Mio. (25 °C)
Torsionsgeschwindigkeit	35 Zyklen/min
Herstellerartikelnummer	7000-80021-0361000
Kabellänge	10 m