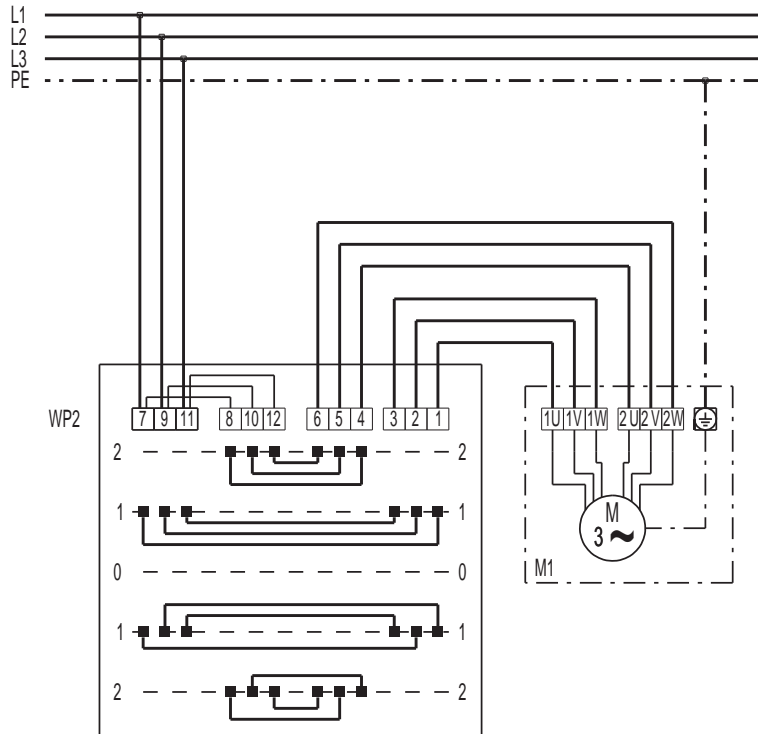


WP 2

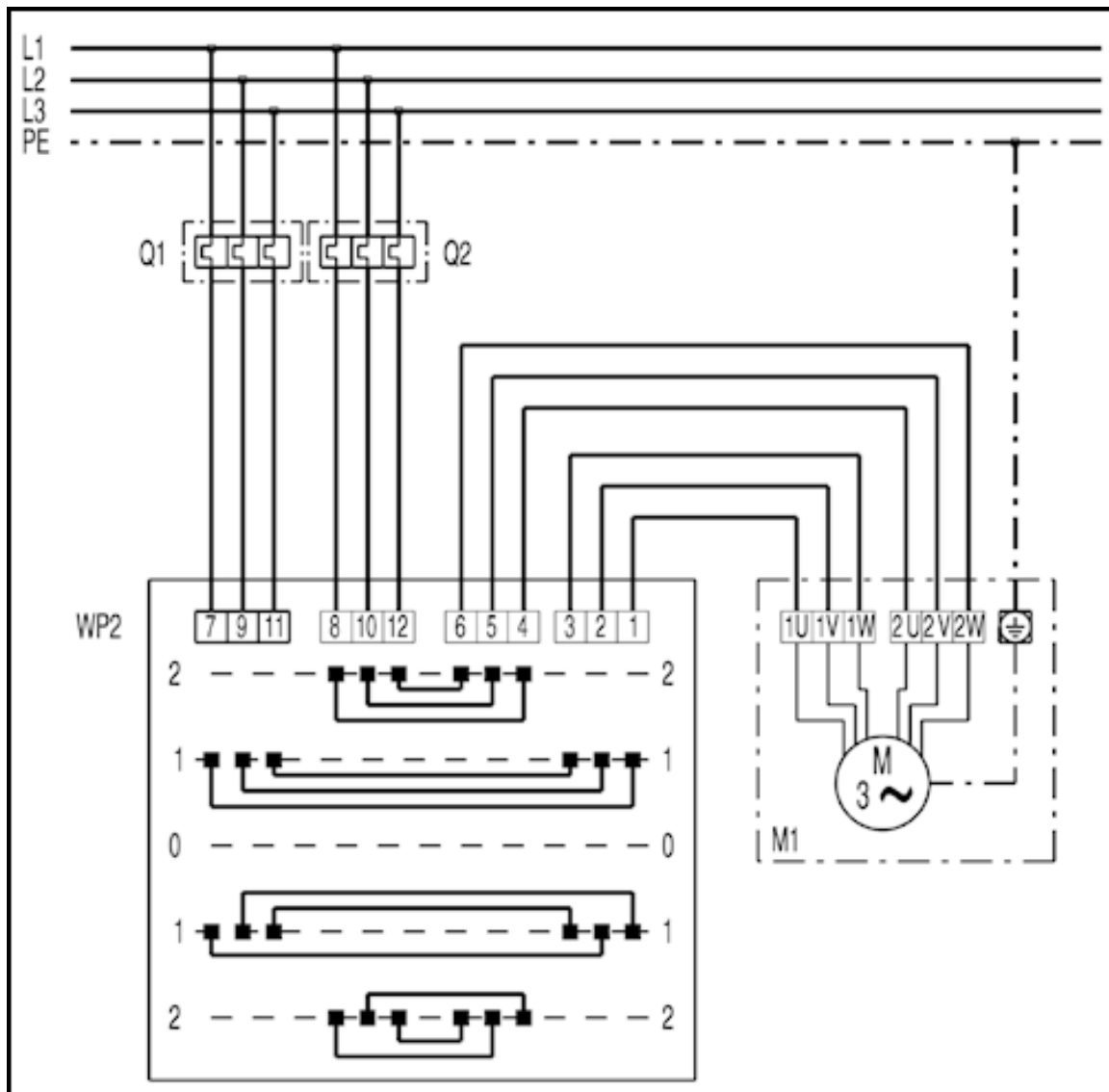
WP 2 ohne Motorvollschutzeschalter



WP2 Wendepolumschalter: Stufe2/Stufe1/Aus/Stufe1/Stufe2
 M1 Ventilator (Motor mit 2 getrennten Wicklungen)

WP 2

WP 2 ohne Motorvollschutzeschalter



WP2: Wendepolumschalter Stufe 2/Stufe 1/Aus/Stufe 1/Stufe 2

Q1,Q2 Motorschutzschalter (bauseits)

M1 Ventilator ((Motor mit 2 getrennten Wicklungen))

ei Verwendung von Motorschutzschaltern sind an WP2 die Brücken zwischen 7-8, 9-10 und 11-12 zu entfernen.