

VKM-MV4516-H-DA



Kurzinformation

Verschlussklappen motorisch für zentrale raumluftechnische Kompaktgeräte RLT mit Wärmerückgewinnung. Passend zum RLT-Gerät mit gleicher Bauartbezeichnung

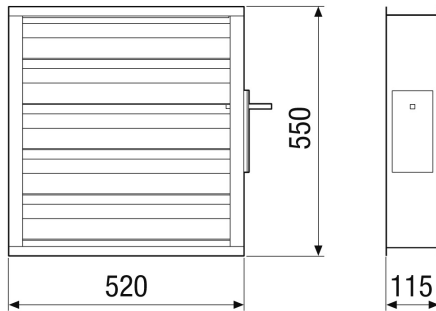
Artikelnummer 0043.2687

Technische Daten

Ausführung	für horizontale Gerätereihe
Bemessungsspannung	24 V AC / DC
Netzfrequenz	50 Hz
Einbauort	Außenluftstutzen / Fortluftstutzen am RLT-Gerät
Material	Aluminiumprofile
Farbe	unlackiert
Gewicht	9,4 kg
Gewicht mit Verpackung	11,09 kg
Anschlussdurchmesser	400 mm
Breite	620 mm
Höhe	550 mm
Tiefe	115 mm
Breite mit Verpackung	740 mm
Höhe mit Verpackung	790 mm
Tiefe mit Verpackung	235 mm
Verpackungseinheit	1 Stück
Sortiment	X
GTIN (EAN)	4012799985761

VKM-MV4516-H-DA

Maßzeichnung [mm]



Maßzeichnung [mm]

