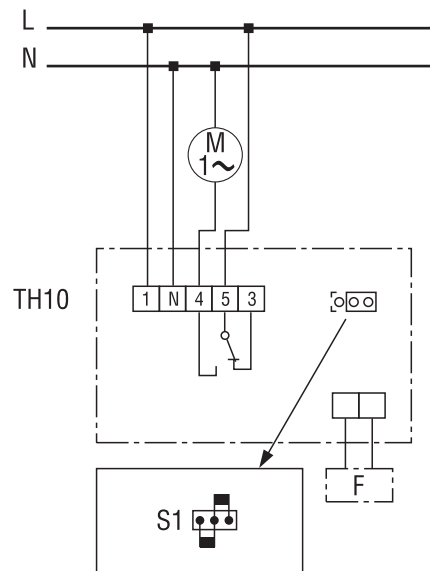


TH 10

TH 10 kombiniert mit Ventilator



Klemme 3 - Kühlen
Klemme 4 - Heizen
F - Temperaturfühler
M1 - Ventilator