

# geniovent.x 600 H W-E-SO



## Kurzinformation

Dezentrales RLT Gerät mit sehr hoher Wärmerückgewinnung. Mit Enthalpie-Wärmetauscher, Außen- und Fortluftanschlüsse auf der Rückseite, Ausblassung oben, komplett verkleidet. CO<sub>2</sub>-Sensor im Gerät integriert. Mit App zur mobilen Geräte-Ansteuerung.

## Einsatzbeispiele

Klassenzimmer, Kindertagesstätte, Büro, Arztpraxis, Laden

Artikelnummer 0041.0205

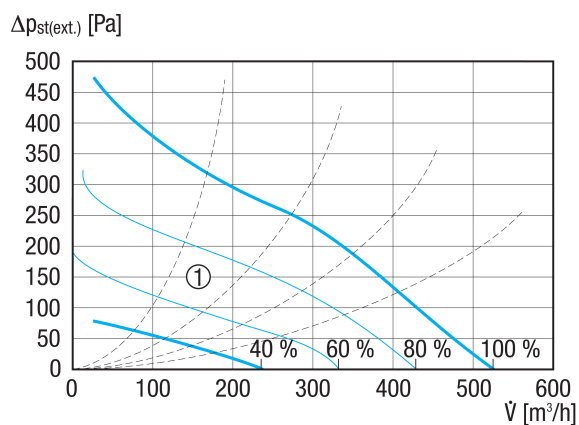
## Technische Daten

Ausführung	W=Außen- und Fortluftanschlüsse nach hinten zur Wand / E=Enthalpie-Wärmetauscher / SO=Basisgerät, Zuluftgitter oben
Fördervolumen	200 m <sup>3</sup> /h / 540 m <sup>3</sup> /h
SFP-Wert	0,21 W/(m <sup>3</sup> /h)
Spannungsart	Wechselstrom
Bemessungsspannung	230 V
Netzfrequenz	50 Hz
Nennleistung	84 W
Stand-By-Leistungsaufnahme	< 1 W
I <sub>Max</sub>	14 A
Schutzart	IP 40
Material	Stahlblech, verzinkt
Material Wärmetauscher	Kunststoff
Material Innenverkleidung	PUR-Schaumstoff mit geschlossenzelliger Oberfläche
Farbe	reinweiß, ähnlich RAL 9010
Gewicht	200 kg
Gewicht mit Verpackung	250 kg
Filterklasse	ISO ePM1 55% (F7) / ISO ePM10 60% (M5)
Anschlussdurchmesser	250 mm
Breite	1.579 mm
Höhe	473 mm
Tiefe	880 mm
Breite mit Verpackung	2.070 mm
Höhe mit Verpackung	950 mm
Tiefe mit Verpackung	1.020 mm
Fördermitteltemperatur bei I <sub>Max</sub>	-15 °C bis 60 °C
Umgebungstemperatur	10 °C bis 40 °C
Max. Wärmebereitstellungsgrad nach DIN EN 13141-7 (A7)	80,5 %
Wärmetauscherbauart	Enthalpie

# geniovent.x 600 H W-E-SO

Feuchterückgewinnung bei Enthalpie-Wärmetauscher nach DIN EN 13141-7 (A2)	66 %
Bypass	ja
Vorheizregister	optional
Enthalpie-Wärmetauscher	ja
Frostschutzschaltung	ja
Filterüberwachung	zeitgesteuert
CO <sub>2</sub> -Regelung (optional)	integriert
Luftqualitätsregelung (optional)	VOC-Sensor für geniovent.x
Außenluftklappen, autom. schließend	integriert
KNX-Anbindung (optional)	K-SM
MODBUS-Schnittstelle	integriert
BACnet-Schnittstelle	integriert
Ethernet-Schnittstelle	integriert
Bedienteil im Lieferumfang	RB-ZF4
Bedienteil (optional)	RLS T1 SYS
Funkintegration EnOcean (optional)	E-SM
Schalldruckpegel	35 dB(A)
Verpackungseinheit	1 Stück
Sortiment	X
GTIN (EAN)	4012799412052

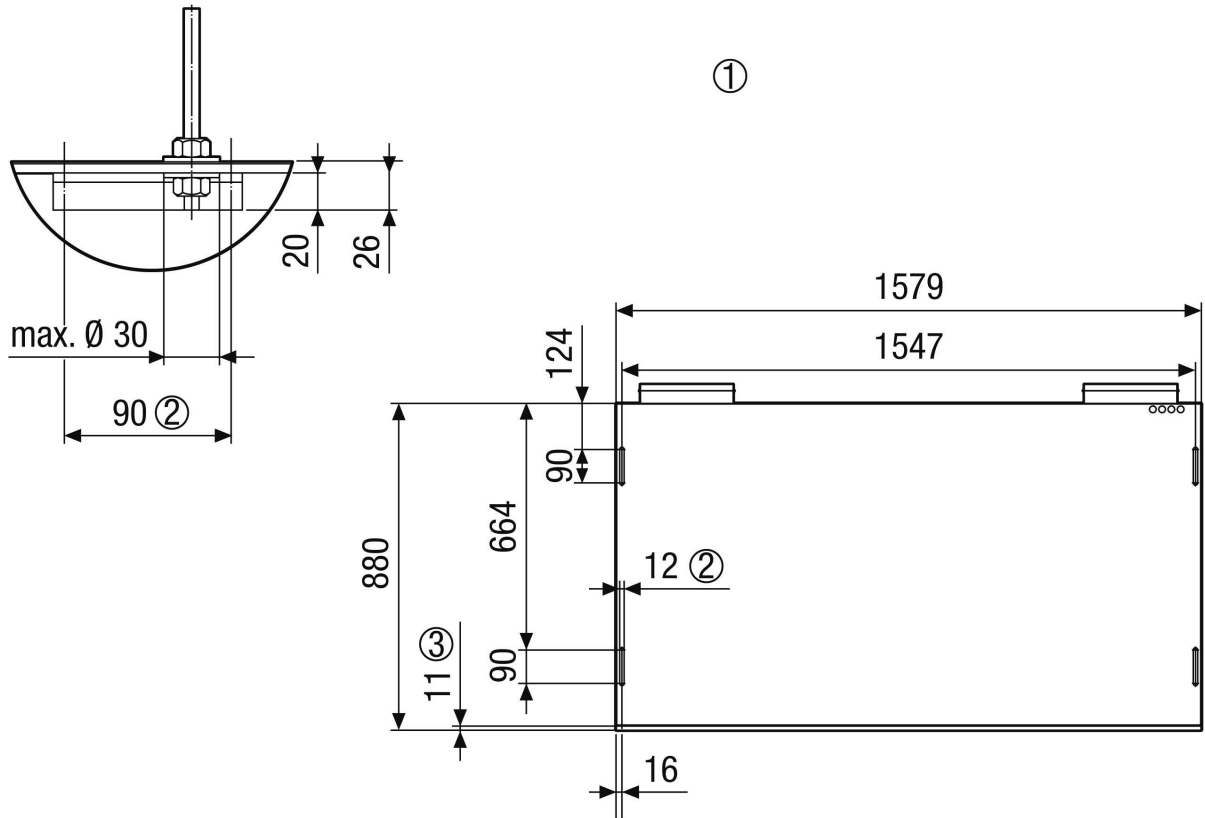
## Kennlinie



① Auslegungsbereich

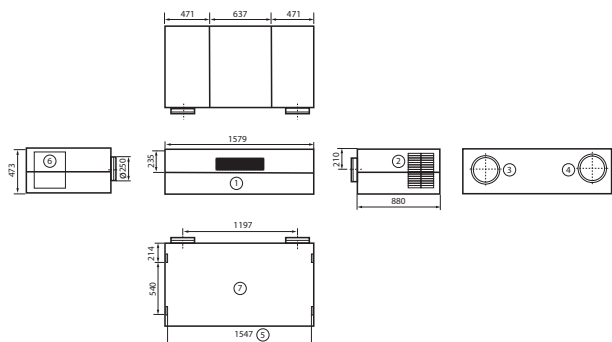
# geniovent.x 600 H W-E-SO

Maßzeichnung [mm]



- ① Deckenbefestigung geniovent.x 600 HW. Ansicht von der Decke auf das Gerät
- ② Langloch, vorgesehen für die Deckenbefestigung, z.B. über Gewindestange M10
- ③ Paneele

Maßzeichnung [mm]



- ① Deckenbefestigung geniovent.x 600 HW. Ansicht von der Decke auf das Gerät
- ② Langloch, vorgesehen für die Deckenbefestigung, z.B. über Gewindestange M10
- ③ Paneele