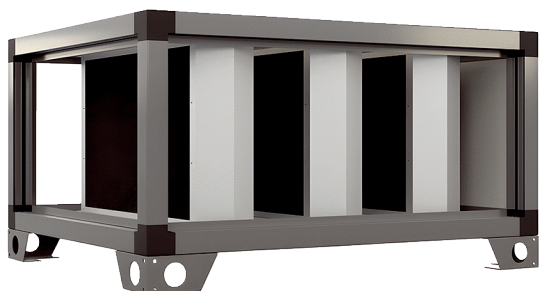


# SD-MV4540-H-SL2



## Kurzinformation

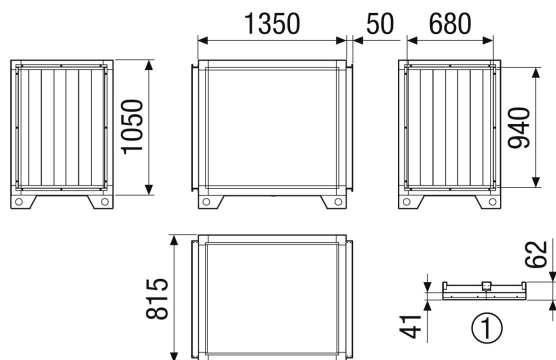
Schalldämpfermodul Schalldämpferkulissen nach dem Absorberprinzip, aus abriebfesten und nicht brennbaren Mineralfaserplatten, umlaufend in einem stabilen Blechgehäuse eingefasst, die Oberfläche zusätzlich abgekantet. Nichtbrennbar nach DIN 4102, Klasse A

Artikelnummer 0043.2723

## Technische Daten

Einbauort	innen / außen
Material	Stahlblech, verzinkt
Farbe	weiß ähnlich RAL 7047
Gewicht	86 kg
Gewicht mit Verpackung	101,48 kg
Breite	1.450 mm
Höhe	1.150 mm
Tiefe	815 mm
Breite mit Verpackung	1.570 mm
Höhe mit Verpackung	1.390 mm
Tiefe mit Verpackung	935 mm
Verpackungseinheit	1 Stück
Sortiment	X
GTIN (EAN)	4012799986058

## Maßzeichnung [mm]



1 Detail Dach