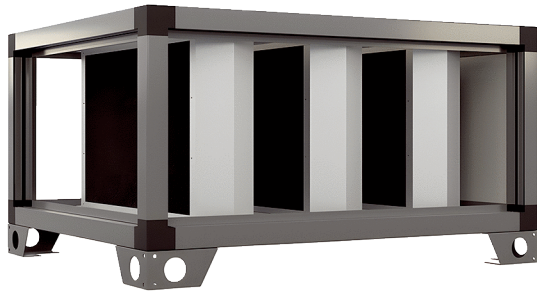


SD-MV4540-H-SL1



Kurzinformation

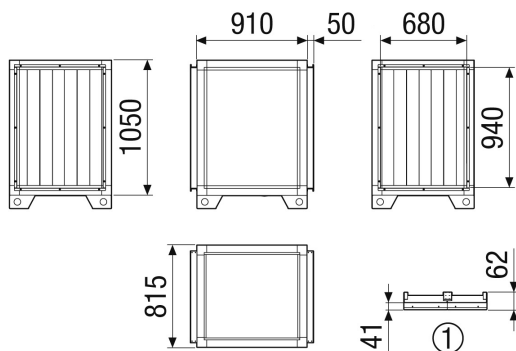
Schalldämpfermodul Schalldämpferkulissen nach dem Absorberprinzip, aus abriebfesten und nicht brennbaren Mineralfaserplatten, umlaufend in einem stabilen Blechgehäuse eingefasst, die Oberfläche zusätzlich abgekantet. Nicht-brennbar nach DIN 4102, Klasse A

Artikelnummer 0043.2722

Technische Daten

Einbauort	innen / außen
Material	Stahlblech, verzinkt
Farbe	weiß ähnlich RAL 7047
Gewicht	61 kg
Gewicht mit Verpackung	71,98 kg
Breite	1.010 mm
Höhe	1.150 mm
Tiefe	815 mm
Breite mit Verpackung	1.130 mm
Höhe mit Verpackung	1.390 mm
Tiefe mit Verpackung	935 mm
Verpackungseinheit	1 Stück
Sortiment	X
GTIN (EAN)	4012799986041

Maßzeichnung [mm]



1 Detail Dach