

PPB 30 O



Kurzinformation

Endmontage-Set für Einzelraumlüftungsgerät PushPull Balanced PPB 30 O mit Wärmerückgewinnung, bestehend aus 2 Ventilatoren, 2 Keramik-Wärmetauschern, Innenabdeckung mit 2 x ISO Coarse 45 % (G3) Filtern, Objektversion: ohne Feuchtesensor, notwendiges Zubehör: Rohbauhülse, Außenabdeckung und Raumluftsteuerung RLS 45 K oder RLS 45 O, optionales Zubehör: Verlängerungsset, Mauerblock, Ausgleichrahmen und Sensoren

Artikelnummer

0095.0245

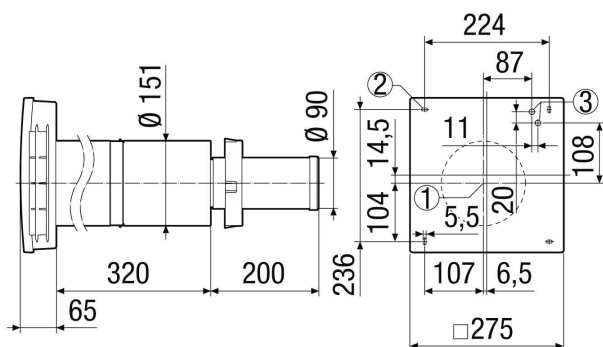
Technische Daten

Ausführung	Objektversion
Fördervolumen	5 m³/h / 12 m³/h / 18 m³/h / 22 m³/h / 26 m³/h
Energieeffizienzklasse	A
Bemessungsspannung	12 V DC
SPI-Wert nach DIN EN 13141-8	0,19 Wh/m³
Maximale Leistungsaufnahme	1,7 W / 2,5 W / 3,4 W / 4,4 W / 5,3 W
Schutzart	IP X4
Einbaulage	waagrecht
Systemart	dezentral
Material	Kunststoff
Material Gehäuse	Kunststoff
Material Wärmetauscher	Keramik
Farbe	verkehrsweiß, ähnlich RAL 9016
Gewicht	4,63 kg
Gewicht mit Verpackung	5,7 kg
Filterart	Außen- und Abluftfilter
Filterklasse	ISO Coarse 45 % (G3)
Anschlussdurchmesser	160 mm
Breite	275 mm
Höhe	275 mm
Tiefe	410 mm
Breite mit Verpackung	305 mm
Höhe mit Verpackung	325 mm
Tiefe mit Verpackung	490 mm
Notwendiger Mauerdurchbruch	162 bis 182 mm
Wandstärke	320 mm / 500 mm
Wärmebereitstellungsgrad beim Referenzvolumenstrom nach DIN EN 13141-8	73,3 %
Notwendige Raumluftsteuerung	RLS 45 K oder RLS 45 O

PPB 30 O

Schalldruckpegel	23 dB(A) / 35 dB(A) / 43 dB(A) / 48 dB(A) / 51 dB(A) (Abstand 1 m, Freifeldbedingungen)
Bewertete max. Element-Normschallpegeldifferenz $D_{n,w}$	37 dB
Verpackungseinheit	1 Stück
Sortiment	K
GTIN (EAN)	4012799952459

Maßzeichnung [mm]



- ① Mitte Wandhülse
- ② Befestigungsbohrungen
- ③ Kabeleinführung