

# NHKR-MV4555-H-CCDX1 11NC



## Kurzinformation

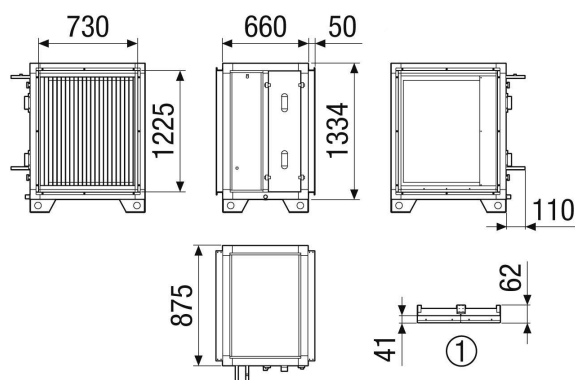
Externes Kühlregister (DX). Als Nachheiz- und Kühlregister NHKR mittels zusätzlichem Change-over Sensor [Art.-Nr. 0043.2766] einsetzbar

Artikelnummer 0043.2677

## Technische Daten

Ausführung	für horizontale Gerätereihe
Registercode	M 25x22 3/8 C S 44T 4R 570A 2.5P 11NC
Gewicht	49,6 kg
Gewicht mit Verpackung	58,52 kg
Breite	760 mm
Höhe	1.434 mm
Tiefe	885 mm
Breite mit Verpackung	880 mm
Höhe mit Verpackung	1.674 mm
Tiefe mit Verpackung	1.005 mm
Registercode	M 25x22 3/8 C S 44T 4R 570A 2.5P 11NC
Verpackungseinheit	1 Stück
Sortiment	X
GTIN (EAN)	4012799985693

## Maßzeichnung [mm]



① Detail Dach