

DZR 60/4 B



Kurzinformation

Axial-Rohrventilator, DN600, Drehstrom

Einsatzbeispiele

Maschinenabsaugung, Ausstellungsraum, Meisterbüro, Werkstatt, Fabrikationsstätte

Artikelnummer 0086.0039

Technische Daten

Fördervolumen	14.780 m ³ /h
Fördervolumen _{Nenn}	11.120 m ³ /h (im opt. Wirkungsgrad)
Druck p _{fs, Nenn}	160 Pa (im opt. Wirkungsgrad)
Drehzahl n _{Nenn}	1.350 1/min (im opt. Wirkungsgrad)
Drehzahl	1.405 1/min
Lauftradtyp	axial
Drehzahlsteuerbar	✓
Reversierbarkeit	✓
Spannungsart	Drehstrom
Bemessungsspannung	400 V
Netzfrequenz	50 Hz
Nennleistung	1.390 W (im opt. Wirkungsgrad)
I _{Nenn}	2,2 A (im opt. Wirkungsgrad)
I _{Max}	3,2 A
Schutzart	IP 55
Wärmeklasse	F
Polumschaltbar	–
Netzzuleitung	7 / 1,5 mm ²
Einbaulage	waagrecht / senkrecht
Material	Stahlblech, verzinkt
Gewicht	36,16 kg
Nennweite	600 mm
Breite	710 mm
Höhe	745 mm
Tiefe	400 mm
Fördermitteltemperatur bei I _{Max}	60 °C
Verpackungseinheit	1 Stück
Sortiment	C
EAN	4012799860396

DZR 60/4 B

Technische Daten nach ErP im Best Efficiency Point (BEP)

Gesamteffizienz η	56,4 %
Messkategorie	D
Effizienzklasse	total
Effizienzgrad N	62,3
VSD erforderlich	nein
Herstellungsjahr	siehe Typenschild
Herstellername / Amtliche Registriernummer / Niederlassungsort des Herstellers	Maico Elektroapparate-Fabrik GmbH / Registergericht Freiburg, HRB 601233 / Villingen-Schwenningen
Art.-Nr.	0086.0039
P_{BEP} / Fördervolumen n_{BEP} / $P_{fs, BEP}$	1,17 kW / 13.430 m³/h
n_{BEP}	1.380 1/min
spezifisches Verhältnis	≈ 1
Informationen zur Zerlegung und Entsorgung	siehe Montageanleitung
Informationen zu Einbau, Betrieb und Instandhaltung	siehe Montageanleitung
Verwendete Gegenstände bei der Effizienz-Messung, die nicht durch die Messkategorie beschrieben sind	-
P_f, BEP	177 Pa
Schalleistungspegel L_{WA5}	89 dB(A)

Schalleistungspegel im Oktavspektrum

	63 Hz	125 Hz	250 Hz	500 Hz	1 kHz	2 kHz	4 kHz	8 kHz	Gesamt
$L_{WA2, S1}$ (dB(A))	-	-	-	-	-	-	-	-	48
$L_{WA2, S2}$ (dB(A))	-	-	-	-	-	-	-	-	62
$L_{WA2, S3}$ (dB(A))	-	-	-	-	-	-	-	-	66
$L_{WA2, S4}$ (dB(A))	-	-	-	-	-	-	-	-	72
$L_{WA2, S5}$ (dB(A))	48	57	67	73	72	69	61	51	77
$L_{WA5, S1}$ (dB(A))	-	-	-	-	-	-	-	-	61
$L_{WA5, S2}$ (dB(A))	-	-	-	-	-	-	-	-	72
$L_{WA5, S3}$ (dB(A))	-	-	-	-	-	-	-	-	79
$L_{WA5, S4}$ (dB(A))	-	-	-	-	-	-	-	-	83
$L_{WA5, S5}$ (dB(A))	44	65	80	85	84	80	74	64	89

DZR 60/4 B

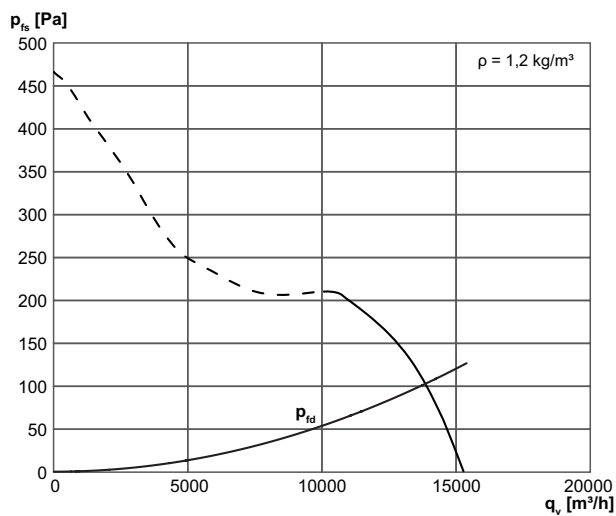
	63 Hz	125 Hz	250 Hz	500 Hz	1 kHz	2 kHz	4 kHz	8 kHz	Gesamt
L_{WA6, S1} (dB(A))	-	-	-	-	-	-	-	-	70
L_{WA6, S2} (dB(A))	-	-	-	-	-	-	-	-	81
L_{WA6, S3} (dB(A))	-	-	-	-	-	-	-	-	86
L_{WA6, S4} (dB(A))	-	-	-	-	-	-	-	-	91
L_{WA6, S5} (dB(A))	65	71	81	90	91	88	87	83	96

L_{WA2} = Gehäuse-Schalleistungspegel in dB

L_{WA5} = Freiansaug-Schalleistungspegel in dB

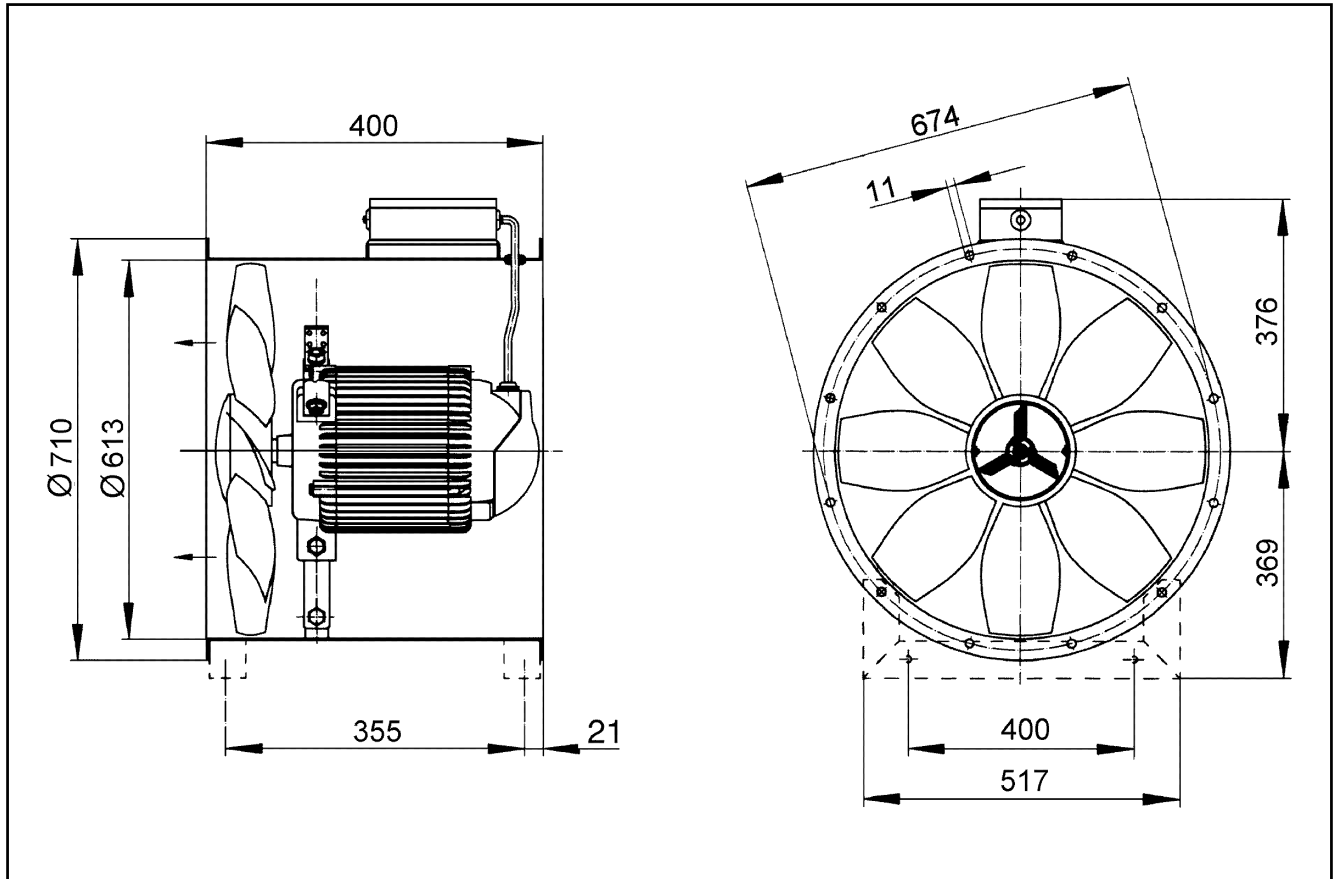
L_{WA6} = Freiausblas-Schalleistungspegel in dB

Kennlinie



DZR 60/4 B

Maßzeichnung [mm]



Anzahl der Flanschbohrungen: 16