

DZR 56/6 B



Kurzinformation

Axial-Rohrventilator, DN560, Drehstrom

Einsatzbeispiele

Maschinenabsaugung, Ausstellungsraum, Meisterbüro, Werkstatt, Fabrikationsstätte

Artikelnummer

0086.0063

Technische Daten

Fördervolumen	8.550 m ³ /h
Fördervolumen _{Nenn}	5.970 m ³ /h (im opt. Wirkungsgrad)
Druck p _{fs, Nenn}	86 Pa (im opt. Wirkungsgrad)
Drehzahl n _{Nenn}	950 1/min (im opt. Wirkungsgrad)
Drehzahl	970 1/min
Lauftradtyp	axial
Drehzahlsteuerbar	✓
Reversierbarkeit	✓
Spannungsart	Drehstrom
Bemessungsspannung	400 V
Netzfrequenz	50 Hz
Nennleistung	440 W (im opt. Wirkungsgrad)
I _{Nenn}	1 A (im opt. Wirkungsgrad)
I _{Max}	1,1 A
Schutzart	IP 55
Wärmeklasse	F
Polumschaltbar	–
Netzzuleitung	7 / 1,5 mm ²
Einbaulage	waagrecht / senkrecht
Material	Stahlblech, verzinkt
Gewicht	28,2 kg
Nennweite	560 mm
Breite	664 mm
Höhe	700 mm
Tiefe	400 mm
Fördermitteltemperatur bei I _{Max}	60 °C
Verpackungseinheit	1 Stück
Sortiment	C
EAN	4012799860631

DZR 56/6 B

Technische Daten nach ErP im Best Efficiency Point (BEP)

Gesamteffizienz η	49,3 %
Messkategorie	D
Effizienzklasse	total
Effizienzgrad N	58,2
VSD erforderlich	nein
Herstellungsjahr	siehe Typenschild
Herstellername / Amtliche Registriernummer / Niederlassungsort des Herstellers	Maico Elektroapparate-Fabrik GmbH / Registergericht Freiburg, HRB 601233 / Villingen-Schwenningen
Art.-Nr.	0086.0063
P_{BEP} / Fördervolumen n_{BEP} / $P_{fs, BEP}$	0,39 kW / 7.490 m ³ /h
n_{BEP}	960 1/min
spezifisches Verhältnis	≈ 1
Informationen zur Zerlegung und Entsorgung	siehe Montageanleitung
Informationen zu Einbau, Betrieb und Instandhaltung	siehe Montageanleitung
Verwendete Gegenstände bei der Effizienz-Messung, die nicht durch die Messkategorie beschrieben sind	-
P_f, BEP	92 Pa
Schalleistungspegel L_{WA5}	73 dB(A)

Schalleistungspegel im Oktavspektrum

	63 Hz	125 Hz	250 Hz	500 Hz	1 kHz	2 kHz	4 kHz	8 kHz	Gesamt
$L_{WA2, S1}$ (dB(A))	-	-	-	-	-	-	-	-	44
$L_{WA2, S2}$ (dB(A))	-	-	-	-	-	-	-	-	54
$L_{WA2, S3}$ (dB(A))	-	-	-	-	-	-	-	-	62
$L_{WA2, S4}$ (dB(A))	-	-	-	-	-	-	-	-	66
$L_{WA2, S5}$ (dB(A))	39	53	53	65	61	57	50	37	67
$L_{WA5, S1}$ (dB(A))	-	-	-	-	-	-	-	-	50
$L_{WA5, S2}$ (dB(A))	-	-	-	-	-	-	-	-	65
$L_{WA5, S3}$ (dB(A))	-	-	-	-	-	-	-	-	70
$L_{WA5, S4}$ (dB(A))	-	-	-	-	-	-	-	-	74
$L_{WA5, S5}$ (dB(A))	37	61	63	74	71	68	61	50	77

DZR 56/6 B

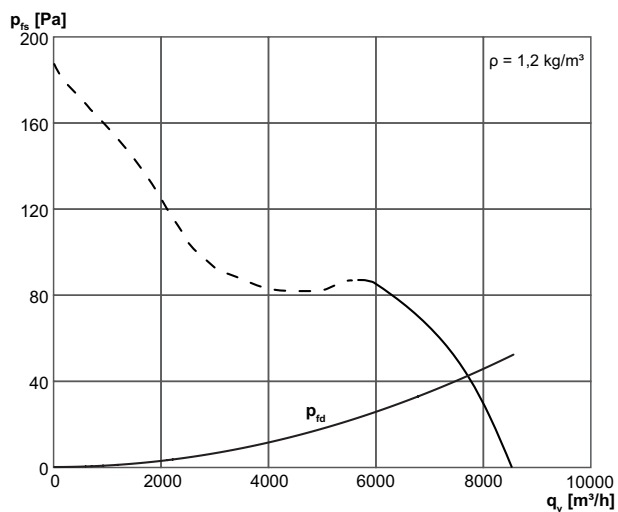
	63 Hz	125 Hz	250 Hz	500 Hz	1 kHz	2 kHz	4 kHz	8 kHz	Gesamt
L _{WA6, S1} (dB(A))	-	-	-	-	-	-	-	-	58
L _{WA6, S2} (dB(A))	-	-	-	-	-	-	-	-	74
L _{WA6, S3} (dB(A))	-	-	-	-	-	-	-	-	79
L _{WA6, S4} (dB(A))	-	-	-	-	-	-	-	-	83
L _{WA6, S5} (dB(A))	56	64	71	79	79	77	78	75	85

L_{WA2} = Gehäuse-Schalleistungspegel in dB

L_{WA5} = Freiansaug-Schalleistungspegel in dB

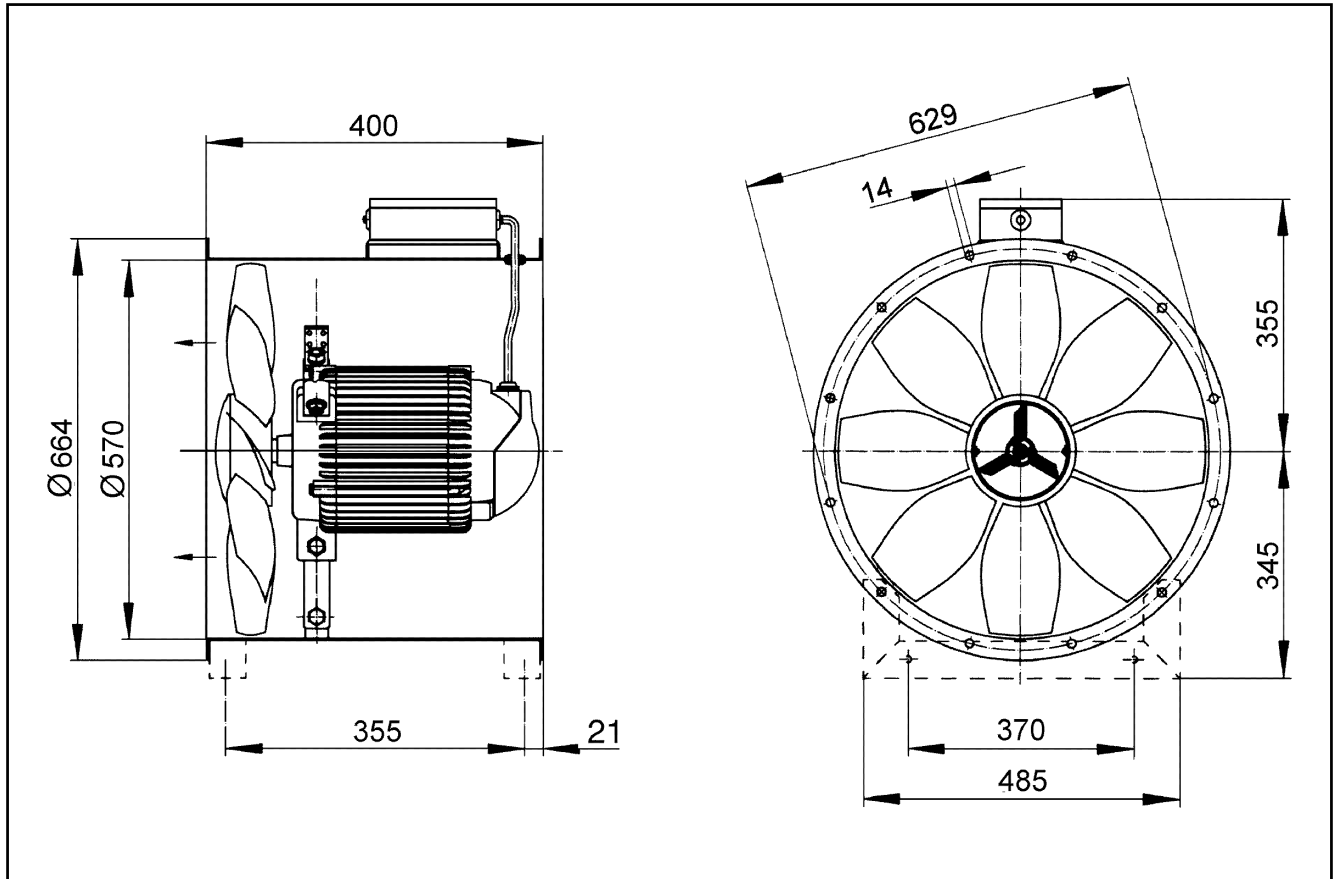
L_{WA6} = Freiausblas-Schalleistungspegel in dB

Kennlinie



DZR 56/6 B

Maßzeichnung [mm]



Anzahl der Flanschbohrungen: 16