



Art.-Nr.: 133840351004
EAN: 4260770230144

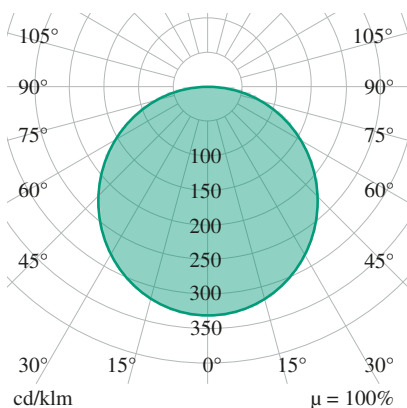
InteriorLUX PRO

35M K³ | Ø380 mm | Farbtemperatur einstellbar | mit Sensor

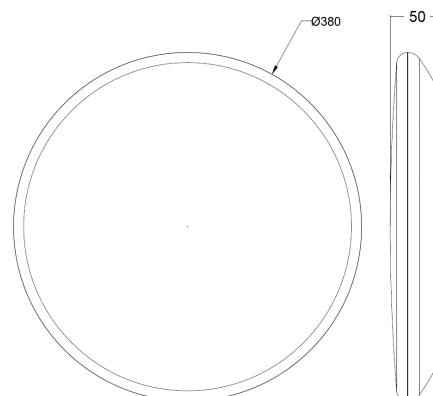
- robuste Wand- und Deckenleuchte, schlagfest, staub- und spritzwassergeschützt (IK10 / IP65)
- maximal flexibel dank wählbarer Lichtfarbe (3000 | 4000 | 5000 K)
- schnelle und flexible Montage an Wand oder Decke, Dimmung mit Phasenanschnitt/-abschnitt
- mit integriertem HF-Bewegungssensor



LICHTVERTEILUNGSKURVE



TECHNISCHE ZEICHNUNG



LICHTTECHNIK

Leuchtenlichtstrom	4.200 3.000 lm
Lichtfarbe	weiß
Farbtemperatur	3.000 K 4.000 K 5.000 K
Lichtausbeute	120 lm/W
Abstrahlwinkel	110°
Abstrahlcharakteristik	symmetrisch
Lichtaustritt	direkt
Farbwiedergabeindex	> 80
Farbkonsistenz	< 5 SDCM
LED-Anzahl	312 Stück
Flickerfrei	ja
Bemessungsspitzenlichtstärke	1.390 cd
UGR quer (4H, 8H)	25,1 23,9
UGR längs (4H, 8H)	25,1 23,9
Farbtemperatur einstellbar	mit Schiebeschalter
Lichtstrom einstellbar	mit DIP-Schalter
Dimmbar	ja
Art der Dimmung	mit Phasenanschnitt-/Phasenabschnittdimmer
Photobiologische Klasse	RG01
Mittlere Nutzlebensdauer [L80]	100.000 h
Nennlebensdauer [L80,B10]	50.000 h

ELEKTRISCHE EIGENSCHAFTEN

Systemleistung	35 25 W
Leistungsstufen	100 70 %
Spannungsbereich [AC]	200 - 240 V AC, 50/60 Hz
Anschlussart	Klemme, 3-polig
Durchgangsverdrahtung	Loop-in Loop-out
Leuchten pro Leitungsschutzschalter B10A	11
Leuchten pro Leitungsschutzschalter C10A	19
Leuchten pro Leitungsschutzschalter B16A	18
Leuchten pro Leitungsschutzschalter C16A	30
Leistungsfaktor	0,95
Schaltzyklen [min.]	500.000
Schutzklasse	II

BELASTBARKEIT

Schutzart	IP65
Schlagfestigkeit	IK10
Betriebstemperatur	-25 bis +45 °C
Lagertemperatur	-30 bis +60 °C
Garantie	5 Jahre
D-Kennzeichnung	ja

MATERIAL

Gehäusematerial	ABS
Gehäusefarbe	weiß
Material der Abdeckung	PC
Abdeckung	diffus

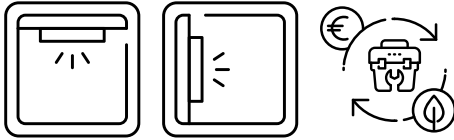
ABMESSUNG

Gewicht	1,4 kg
Durchmesser x Höhe	Ø380 x 50 mm

LIEFERUMFANG

Leuchte inkl. Befestigungsmaterial für Wand-/Deckenmontage

MONTAGE



Die Natur braucht unsere Hilfe, um dem Klimawandel entgegenzuwirken. Nachhaltigkeit ist daher entscheidend. Ein effektiver Ansatz besteht darin, weniger Energie zu verbrauchen und erneuerbare Energien zu nutzen. **Die Umrüstung auf LED-Beleuchtung kann den Stromverbrauch um durchschnittlich 80% reduzieren.** In der Lichtbranche spielen effiziente Lichtquellen, optimierte Leuchten und elektronische Steuerungen eine wichtige Rolle für eine nachhaltige Entwicklung. Diese Maßnahmen sind größtenteils wiederverwertbar und sparen Kosten ein. Der Bund fördert solche Entwicklungen mit Fördergeldern. Auch **lichtline** setzt sich für die Umwelt ein und zeigt dies in Katalog und Datenblättern mit einem Umwelt-Icon.

Nachhaltigkeit bei lichtline

Unser Symbol zeigt dies durch 5 Kategorien:

1 Effizienz

Verdeutlicht die Effizienz und damit die CO₂ Ersparnis der Leuchte.

2 BEG Förderfähig

Mit der BEG-Förderung seit dem 01.01.2024 erhalten Sie Unterstützung für die Sanierung von Gebäuden, die dauerhaft Energiekosten einsparen und das Klima schützen.



3 Langlebigkeit

Die Leuchte ist besonders langlebig, verursacht sie weniger Wartungsaufwand und schont Ressourcen.

4 Verpackung

Wir achten auf nachwachsende Rohstoffe und den Müllverbrauch.

5 Elektronische Steuerungen

Kombinierbare Sensoren sorgen für immense Stromersparnisse durch Tag- und Nacht-Rhythmus oder Dimm-Funktionen.