



DeLUX SPLASH 1500

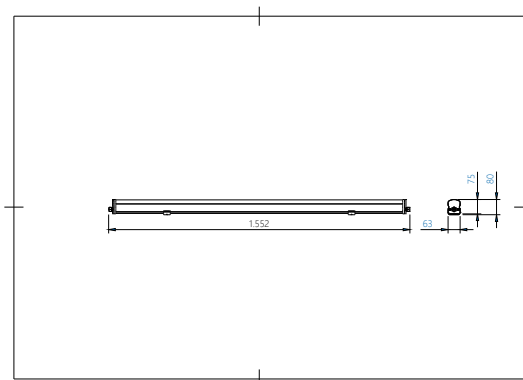
Art.-Nr.: 151540500006
EAN: 4260374012825

1550 mm | 4000 K | 36 W

- durchgangsverdrahtete Feuchtraumleuchte
- einfache, werkzeuglose Montage mit Easy-Clip-System
- perfekter Ersatz für alte Feuchtraumwannenleuchten



TECHNISCHE ZEICHNUNG



LICHTTECHNIK

Leuchtenlichtstrom	5.000 lm
Lichtfarbe	weiß
Farbtemperatur	4.000 K
Lichtausbeute	139 lm/W
Abstrahlwinkel	120°
Abstrahlcharakteristik	symmetrisch
Lichtaustritt	direkt
Farbwiedergabeindex	> 80
Farbkonsistenz	< 5 SDCM
LED-Anzahl	108 Stück
Flickerfrei	ja
Bemessungsspitzenlichtstärke	1.600 cd
UGR quer (4H, 8H)	24,3
UGR längs (4H, 8H)	28,1
Farbtemperatur einstellbar	nein
Lichtstrom einstellbar	nein
Photobiologische Klasse	RG01
Mittlere Nutzlebensdauer [L80]	100.000 h
Nennlebensdauer [L80,B10]	50.000 h

ELEKTRISCHE EIGENSCHAFTEN

Systemleistung	36 W
Spannungsbereich [AC]	220 - 240 V AC, 50/60 Hz
Spannungsbereich [DC]	176 - 280 V DC
Anschlussart	Klemme, 3-polig
Mit Bewegungsmelder	nein
Durchgangsverdrahtung	3 x 1,5 mm ²
Leuchten pro Leitungsschutzschalter B10A	58
Leuchten pro Leitungsschutzschalter C10A	58
Leuchten pro Leitungsschutzschalter B16A	92
Leuchten pro Leitungsschutzschalter C16A	92
Leistungsfaktor	0,95
Schaltzyklen [min.]	200.000
Schutzklasse	II

BELASTBARKEIT

Schutzart	IP65
Schlagfestigkeit	IK08
Betriebstemperatur	-20 bis +45 °C
Lagertemperatur	-30 bis +60 °C
Garantie	3 Jahre
Einsatz im Lebensmittelbereich	ja
D-Kennzeichnung	ja
UV-beständig	nein

MATERIAL

Gehäusematerial	PC
Gehäusefarbe	grau
Material der Abdeckung	PC
Abdeckung	diffus

ABMESSUNG

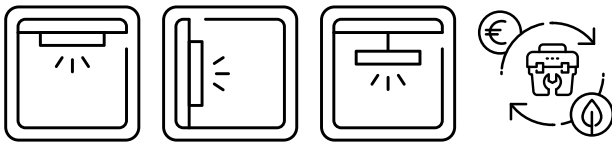
Gewicht	1,3 kg
Länge x Breite x Höhe	1.550 x 63 x 75 mm
Höhe inkl. Befestigungsmaterial	80 mm

LIEFERUMFANG

Leuchte inkl. 2x Montageclip, 2x Triangel-Haken für Seilabhängung

ZUBEHÖR

Seilabhängung 1x 2 m	724786020029
Seilabhängung 1x 5 m	724786050030

MONTAGE

Die Natur braucht unsere Hilfe, um dem Klimawandel entgegenzuwirken. Nachhaltigkeit ist daher entscheidend. Ein effektiver Ansatz besteht darin, weniger Energie zu verbrauchen und erneuerbare Energien zu nutzen. **Die Umrüstung auf LED-Beleuchtung kann den Stromverbrauch um durchschnittlich 80% reduzieren.** In der Lichtbranche spielen effiziente Lichtquellen, optimierte Leuchten und elektronische Steuerungen eine wichtige Rolle für eine nachhaltige Entwicklung. Diese Maßnahmen sind größtenteils wiederverwertbar und sparen Kosten ein. Der Bund fördert solche Entwicklungen mit Fördergeldern. Auch **lichtline** setzt sich für die Umwelt ein und zeigt dies in Katalog und Datenblättern mit einem Umwelt-Icon.

Nachhaltigkeit bei lichtline

Unser Symbol zeigt dies durch 5 Kategorien:

1 Effizienz

Verdeutlicht die Effizienz und damit die CO₂ Ersparnis der Leuchte.

2 BEG Förderfähig

Mit der BEG-Förderung seit dem 01.01.2024 erhalten Sie Unterstützung für die Sanierung von Gebäuden, die dauerhaft Energiekosten einsparen und das Klima schützen.

**3 Langlebigkeit**

Die Leuchte ist besonders langlebig, verursacht sie weniger Wartungsaufwand und schont Ressourcen.

4 Verpackung

Wir achten auf nachwachsende Rohstoffe und den Müllverbrauch.

5 Elektronische Steuerungen

Kombinierbare Sensoren sorgen für immense Stromersparnisse durch Tag- und Nacht-Rhythmus oder Dimm-Funktionen.