

## Technisches Datenblatt Kunststoff-Lichtleiter Einweg

Art.-Nr.: 50117750

KF-LY-77TZ-20

### Inhalt

- Technische Daten
- Maßzeichnungen
- Hinweise
- Weitere Informationen
- Zubehör



Abbildung kann abweichen

## Technische Daten

### Basisdaten

Serie	KF
Funktionsprinzip	Einweg-Prinzip
Geräteart	Sende- und Empfangsfaser
Einsatzgebiet	Allgemeine Anwendungen

### Optische Daten

Lichtstrahlaustritt	seitlich
Faserkern	Einfaserkern
Werkstoff Faserkern	Kunststoff
aktiver Faserdurchmesser	1 mm
Reichweite mit LV461	0 ... 250 mm
Reichweite mit LV462	0 ... 430 mm
Reichweite mit LV463	0 ... 750 mm
Reichweite mit LV463.XV	0 ... 1.125 mm
Reichweite mit LV463.XR	0 ... 1.350 mm
Reichweite mit LV463I.XR	0 ... 2.025 mm

### Messdaten

Minimaler Objektdurchmesser	0,5 mm
-----------------------------	--------

### Mechanische Daten

Bauform	zylindrisch
Außendurchmesser	2,2 mm
Nettogewicht	31 g
Werkstoff Kopf	Edelstahl
Art	Kunststoff-Lichtleiter (KF)
Faserlänge	2.000 mm
Werkstoff Fasermantel	PE
Befestigung des Tastkopfes	M4
kleinster Biegeradius (bewegt)	R2
Metrisches Gewinde an Lichtleiterhülse	Nein
Verlegung	flexibel
Dämpfung bei $\lambda = 650\text{nm}$	210 dB/km

### Umgebungsdaten

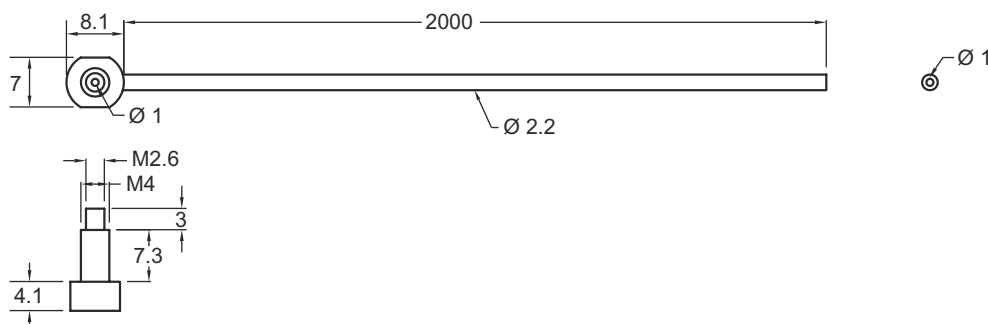
Umgebungstemperatur Betrieb	-40 ... 70 °C
-----------------------------	---------------

### Klassifikation

Zolltarifnummer	90011090
ECLASS 5.1.4	27270905
ECLASS 8.0	27270905
ECLASS 9.0	27270905
ECLASS 10.0	27270905
ECLASS 11.0	27273606
ECLASS 12.0	27273606
ECLASS 13.0	27273606
ECLASS 14.0	27273606
ECLASS 15.0	27273606
ETIM 5.0	EC002651
ETIM 6.0	EC002651
ETIM 7.0	EC002651
ETIM 8.0	EC002651
ETIM 9.0	EC002651
ETIM 10.0	EC002651

## Maßzeichnungen

Alle Maßangaben in Millimeter



## Hinweise



### Bestimmungsgemäße Verwendung beachten!



- ☞ Das Produkt ist kein Sicherheits-Sensor und dient nicht dem Personenschutz.
- ☞ Das Produkt ist nur von befähigten Personen in Betrieb zu nehmen.
- ☞ Setzen Sie das Produkt nur entsprechend der bestimmungsgemäßen Verwendung ein.

## Weitere Informationen

- Passende Produkte zum Betrieb dieses Lichtleiters sind die Lichtleiterverstärker LV461, LV462B sowie LV463, LV463.XV und LV463.XR.
- Die maximale Reichweite wird durch die Länge der Lichtleiter begrenzt.
- Reichweite gemessen auf weißes Objekt (90% Remission) mit folgenden Einstellungen am Lichtleiterverstärker:
  - max. Ansprechzeit
  - max. Verstärkung
  - min. Schaltschwelle

## Zubehör

### Allgemein

	Art.-Nr.	Bezeichnung	Artikel	Beschreibung
	50135984	KF-PT-SS-619	Schutzgehäuse	Art des Artikels: Schutzschlauch für den mechanischen Schutz von Kunststoff-Lichtleitern Geeignet für: Kunststoff-Lichtleiter Außendurchmesser: 4,6 mm Innendurchmesser: 3 mm Werkstoff: Edelstahl
	50117779	KL-M02	Vorsatzlinse	Funktionen: kollimiert Art der Befestigung: schraubbar
	50117784	KL-M06	Vorsatzlinse	Funktionen: kollimiert Art der Befestigung: schraubbar
	50117782	KL-SM02	Vorsatzlinse	Funktionen: 90° - Umlenkung Art der Befestigung: schraubbar
	50117785 **	KLC-4530	Werkzeug	Art: Schneidewerkzeug

\*\* im Lieferumfang enthalten

### Hinweis



- ☞ Eine Liste mit allen verfügbaren Zubehörartikeln finden Sie auf der Webseite von Leuze im Download-Tab der Artikeldetailseite.