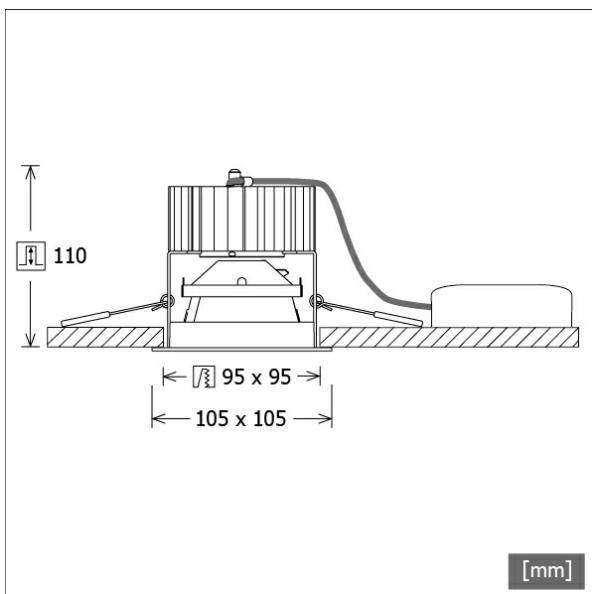


FLIQ 200.2030.01



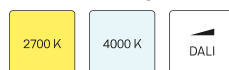
Farbe	Artikelnummer	EAN
schwarz	636423	4043544390035
silber	636424	4043544390042
weiß	636425	4043544390059



Beschreibung

- Einbau-Downlight mit optischen Designvarianten für Allgemeinbeleuchtung
- hohe Wartungsfreundlichkeit
- keine UV- und Wärmestrahlung
- innovatives Wärmemanagement mit Passivkühlung (Kühlkörper aus Aluminium)
- entspiegelter Mattreflektor aus Aluminium für maximale Lichtausbeute und optimale Entblendung
- Front-/Einbaurahmen aus Zinkdruckguss mit Lichteffektrahmen klar (weitere Dekor-/Lichteffektrahmen und Dekogläser sind als Option erhältlich)
- werkzeugloser Deckeneinbau mit Schnellspannfedern (automatische Anpassung der Deckenstärke)
- Anschluss an Betriebsgerät über Leuchtenkabel mit Mini-Clamp Steckverbindung
- Betriebsgerät (LED-Konverter) inklusive (Platzierung extern)

Standardoptionen



Sonderoptionen



Lichttechnik / Normen

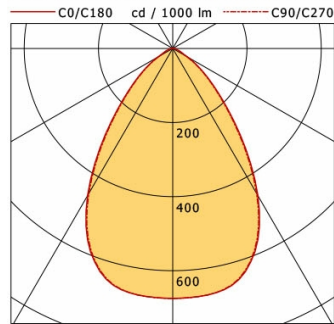
Leuchtmittel	LED Spot / CRI 80 / 3000 K
EPREL Lichtquellen	848117
Lebensdauer	L90 B50 50.000 h L80 B50 100.000 h L80 B20 50.000 h
Systemleistung	27.0 W
Leuchten-Lichtstrom	max. 2670 lm
Systemeffizienz	98.88 lm/W
Moduleffizienz	156.64 lm/W
UGR Klasse	>28
Abstrahlwinkel	70°
Versorgungsspannung	220 - 240 V / 50 - 60 Hz
Schutzklasse	III
Schutzart	IP20

Abmessungen / Gewichte

Länge	105 mm
Breite	105 mm
Höhe	112 mm
Ausschnittsmaß (LxB))	95 x 95 mm
Deckenstärke	1.0 - 25.0 mm
Einbautiefe	110 mm
Nettogewicht	0.73 kg
Bruttogewicht	0.79 kg

FLIQ 200.2030.01

Flixx 200 Square (FLIQZ 200.05, 1xLED 27W 830/3000K 2670lm 70 °)



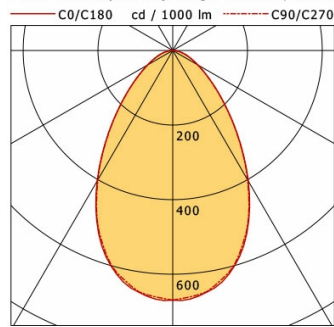
	C0	C90	C180	C270
0°	675	675	675	675
15°	654	653	654	653
30°	459	452	459	452
45°	180	174	180	174
60°	45	43	45	43
75°	12	12	12	12
90°	0	0	0	0
cd / 1000 lm				

Offset [m]	Cone width [m]		Illuminance [lx]
3.0	4.34	4.28	200.3
6.0	8.67	8.56	50.1
9.0	13.01	12.84	22.3
12.0	17.35	17.12	12.5
15.0	21.69	21.40	8.0

η	LED
Efficiency	99 lm/W
Direct/Indirect	↓ 100% / ↑ 0%
System Power	27 W
UGR	X=4H, Y=8H
Reflection factors	70/50/20
UGR C0/C180	26.5
UGR C90/C270	26.4
CIE Flux Codes	77 96 99 100 100
Ra/CRI	>80

LTS

Flixx 200 Square (FLIQZ 200.24, 1xLED 27W 830/3000K 2520lm 70 °)



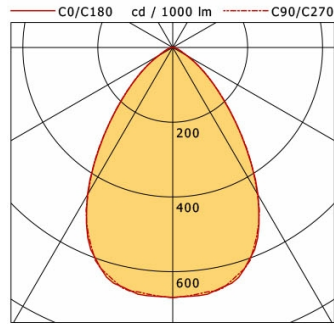
	C0	C90	C180	C270
0°	670	670	670	670
15°	610	607	610	607
30°	404	401	404	401
45°	189	188	189	188
60°	78	78	78	78
75°	29	29	29	29
90°	1	1	1	1
cd / 1000 lm				

Offset [m]	Cone width [m]		Illuminance [lx]
3.0	4.08	4.06	187.5
6.0	8.16	8.13	46.9
9.0	12.24	12.19	20.8
12.0	16.32	16.25	11.1
15.0	20.41	20.32	7.5

η	LED
Efficiency	93 lm/W
Direct/Indirect	↓ 100% / ↑ 0%
System Power	27 W
UGR	X=4H, Y=8H
Reflection factors	70/50/20
UGR C0/C180	29.2
UGR C90/C270	29.2
CIE Flux Codes	69 90 98 100 100
Ra/CRI	>80

LTS

Flixx 200 Square (FLIQZ 200.25, 1xLED 27W 830/3000K 2620lm 70 °)



	C0	C90	C180	C270
0°	669	669	669	669
15°	646	638	646	638
30°	455	453	455	453
45°	183	186	183	186
60°	43	46	43	46
75°	11	11	11	11
90°	1	1	1	1
cd / 1000 lm				

Offset [m]	Cone width [m]		Illuminance [lx]
3.0	4.36	4.39	194.8
6.0	8.72	8.77	48.7
9.0	13.09	13.16	21.6
12.0	17.45	17.54	12.2
15.0	21.81	21.93	7.8

η	LED
Efficiency	97 lm/W
Direct/Indirect	↓ 100% / ↑ 0%
System Power	27 W
UGR	X=4H, Y=8H
Reflection factors	70/50/20
UGR C0/C180	26.4
UGR C90/C270	26.5
CIE Flux Codes	77 96 99 100 100
Ra/CRI	>80

LTS

FLIQ 200.2030.01

Zubehör



FLIQZ 200.01
Dekorrahmen schwarz



FLIQZ 200.02
Dekorrahmen silber



FLIQZ 200.03
Dekorrahmen weiß



FLIQZ 200.04
Lichteffektrahmen opal



FLIQZ 200.05
Lichteffektrahmen klar



FLIQZ 200.06
Lichteffektrahmen rot matt



FLIQZ 200.07
Lichteffektrahmen gelb matt



FLIQZ 200.08
Lichteffektrahmen blau matt



FLIQZ 200.16
Lichteffektrahmen rot transluzent



FLIQZ 200.17
Lichteffektrahmen gelb transluzent



FLIQZ 200.18
Lichteffektrahmen blau transluzent



FLIQZ 200.24
Dekoglas opal



FLIQZ 200.25
Dekoglas klar