

Produktinformation

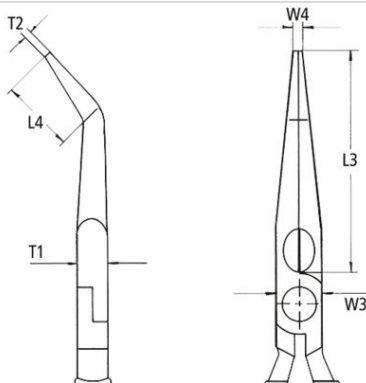
31 21 160 SB

Greifzange (Nadelzange)

- Präzisionszangen für feinste Montage-, Biege- und Justierarbeiten
- Mit besonders langen Backen: Backenlänge 55,0 mm
- Glatt geschliffene Greifflächen
- Kanten sorgfältig entgratet
- Chrom-Vanadin-Elektrostahl, geschmiedet, ölgehärtet



Allgemein	
Artikel-Nr.	31 21 160 SB
EAN	4003773029885
Zange	schwarz atramentiert
Kopf	poliert
Griffe	mit Kunststoff überzogen
Gewicht	119 g
Abmessungen	160 x 84 x 18 mm
Reach	Nein
RohS	Nein
Technische Attribute	
Backendicke (am Gelenk) (T1)	7,5 mm
Spitzenbreite (W4)	1,8 mm
Spitzendicke (T2)	2,5 mm
Greifflächenlänge (L4)	27,0 mm
Backenlänge (L3)	55,0 mm
Kopfbreite (W3)	16,0 mm
Kopfwinkel	45





Klassifikation	
eCl@ss 5.1.4	21040301
ETIM 5.0	EC000833
ETIM 6.0	EC000833
proficl@ss 6.0	AAA004c004
UNSPSC 13.1	27112126

Technische Änderungen und Irrtümer vorbehalten