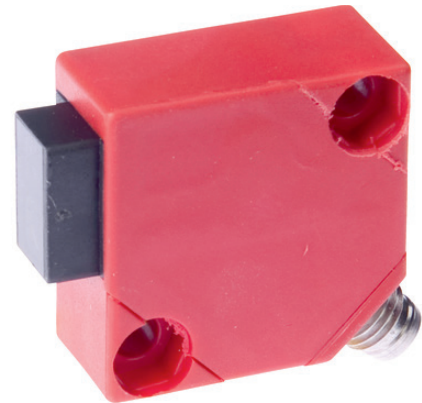


## OR150175

### OPTISCHE SENSOREN • REFLEXLICHTSCHRANKEN

Sensor Optisch, reflex, 30x30x15mm, Rotlicht polarisiert, Punkt, manuelle Einstellung, Sn: 200-2000, 10-35V DC, PNP NO, M8-Stecker 3polig, IP65, PBTP+Glas, Mit Polarisationsfilter



#### MECHANISCHE EIGENSCHAFTEN

|                                      |                  |
|--------------------------------------|------------------|
| Bauform                              | Quader           |
| Breite des Sensors                   | 15 mm            |
| erhöhte Umgebungstemperaturen > 70°C | -                |
| Höhe des Sensors                     | 30 mm            |
| Länge des Sensors                    | 30 mm            |
| Reflektor im Lieferumfang enthalten  | -                |
| Schutzart (IP)                       | IP65             |
| Umgebungstemperatur                  | -25 °C ... 55 °C |
| Volumen                              | Klein            |
| Werkstoff der optischen Fläche       | Glas             |
| Werkstoff des Gehäuses               | PBTP             |

#### ELEKTRISCHE EIGENSCHAFTEN

|                                         |                      |
|-----------------------------------------|----------------------|
| Abfallzeit                              | 0.5 ms               |
| Alarmausgang                            | -                    |
| Ansprechzeit                            | 0.5 ms               |
| Art der Eingangsspannung                | DC                   |
| Ausführung der Schaltfunktion           | Schließer (NO)       |
| Ausführung des elektrischen Anschlusses | Steckverbinder M8    |
| Ausführung des Schaltausgangs           | PNP                  |
| Bemessungsschaltabstand                 | 2000 mm              |
| Bemessungsschaltstrom                   | 200 mA               |
| Bereitschaftsverzögerung                | 100 ms               |
| Betriebsspannung                        | 10 V ... 35 V        |
| Einstellverfahren                       | manuelle Einstellung |
| Funktionstest                           | -                    |
| Kurzschlussfest                         | +                    |
| Leerlaufstrom                           | 15 mA                |
| Max. Schaltabstand                      | 2000 mm              |
| Mit LED-Anzeige                         | +                    |
| Mit Polarisationsfilter                 | +                    |
| Mit Zeitfunktion                        | -                    |
| Polzahl                                 | 3                    |

## ELEKTRISCHE EIGENSCHAFTEN

|                          |                 |
|--------------------------|-----------------|
| Restwelligkeit           | 20 %            |
| Schaltfrequenz           | 1000 Hz         |
| Spannungsabfall          | 2 V             |
| Spannungsart             | DC              |
| Störunterdrückung        | -               |
| Taktfrequenz des Senders | 15 kHz          |
| Tastfunktion             | dunkelschaltend |
| Verpolungssicher         | +               |

## OPTISCHE EIGENSCHAFTEN

|                          |                      |
|--------------------------|----------------------|
| Für transparente Objekte | -                    |
| Lichtart                 | Rotlicht polarisiert |
| Lichtstrahlform          | Punkt                |
| Min. Reflektorabstand    | 200 mm               |
| Wellenlänge des Sensors  | 660 nm               |

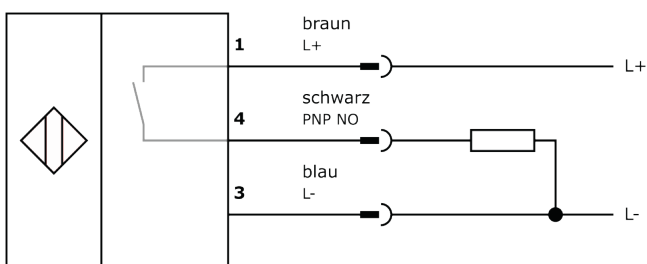
## Weiteres

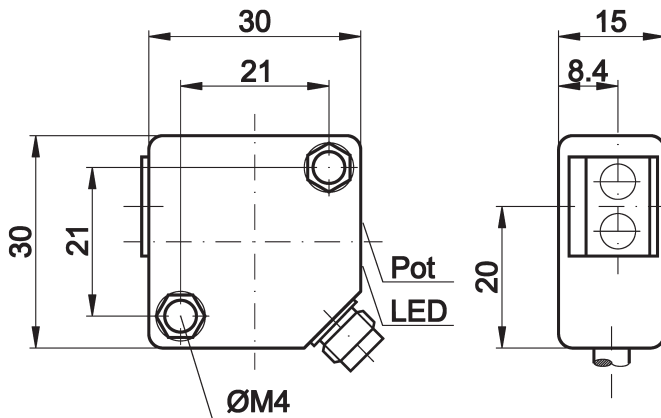
|                 |                                        |
|-----------------|----------------------------------------|
| Verpackungsmaße | 185.0mm x 1.4000000000000001mm x 210mm |
| Versandgewicht  | 0.03kg                                 |
| Warennummer     | 85365019                               |

## Klassifizierung

|                   |          |
|-------------------|----------|
| ipf Produktgruppe | 100      |
| eClass 8.0        | 27270902 |
| eClass 9.0        | 27270902 |
| eClass 9.1        | 27270902 |
| ETIM-5.0          | EC002717 |
| ETIM-6.0          | EC002717 |
| ETIM-7.0          | EC002717 |

## Anschluss



**Massbild****Einbau**

Einbau / Installation darf nur durch eine Elektrofachkraft erfolgen!

**Entsorgung****Sicherheitshinweise**

Bitte vergewissern Sie sich vor Inbetriebnahme, dass alle ggf. in der Produktdokumentation aufgeführten Sicherheitshinweise beachtet wurden.

Bei direkter Auswirkung auf die Personensicherheit ist die Anwendung dieser Produkte untersagt.

LED-Lichtsysteme können sehr intensive Strahlung erzeugen, die bei unsachgemäßer Verwendung ggf. die Augen schädigen kann. Für Schäden, die durch unsachgemäßen Gebrauch oder Anschluss entstehen, kann der Hersteller nicht verantwortlich gemacht werden.