

## VK500F21

### ANSCHLUSSTECHNIK • KABELDOSEN / -STECKER BEIDSEITIG KONFEKTIONIERT

Verbindungsleitung, 5m, M12 Dose 4polig abgewinkelt, M12 Stecker 4polig gerade, 4x0,34mm<sup>2</sup>, PUR (Polyurethan), 240V, IP67, Schleppketten- und torsionsfähig, Öle und Kühlschmiermittel, Schweißbereich, Silikonfrei



#### MECHANISCHE EIGENSCHAFTEN

Aderaufbau	42 x 0,1mm
Aderquerschnitt	0.34 mm <sup>2</sup>
Ader-Zahl	4
Ausführung	Verbindungsleitung
Kabellänge	5 m
Kabelzuführung Anschluss A	abgewinkelt
Kabelzuführung Anschluss B	gerade
Maximales Anzugsdrehmoment Anschluss A	1 Nm
Maximales Anzugsdrehmoment Anschluss B	1 Nm
Schleppkettentauglich	+
Schleppkettenzyklen	5 Mio. Zyklen
Schutzart (IP)	IP67
Torsionszyklen	+/-360°/m, ≥ 2 Mio. Zyklen
Werkstoff des Kabelmantels	PUR (Polyurethan)
Zul. Kabelaußentemperatur, fest verlegt	-25 °C ... 80 °C

#### ELEKTRISCHE EIGENSCHAFTEN

Art des Steckkontaktes Anschluss A	Female (Buchse)
Art des Steckkontaktes Anschluss B	Male (Stecker)
Ausführung elektrischer Anschluss A	M12
Ausführung elektrischer Anschluss B	M12
Bemessungsspannung	240 V
Polzahl Anschluss A	4
Polzahl Anschluss B	4

#### SONSTIGE EIGENSCHAFTEN

Flammwidrig	nach EN 60332-2-2
Halogenfrei	+
Hydrolysefest	+
LABS-frei	+
Öle und Kühlschmiermittel	+
Ozon und UV-beständig	+
Schleppketten- und torsionsfähig	+

## SONSTIGE EIGENSCHAFTEN

Schweißbereich	+
Silikonfrei	+
Strahlenvernetzt	-

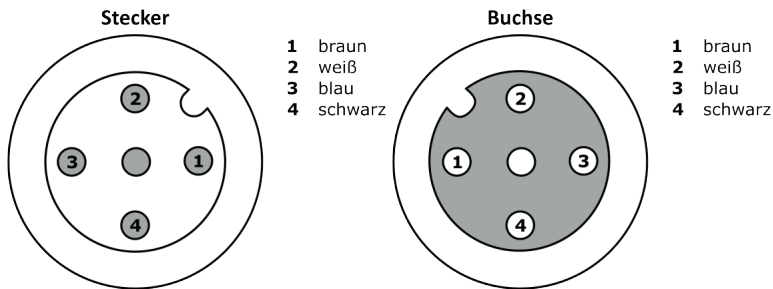
## Weiteres

Verpackungsmaße	160mm x 30mm x 160mm
Versandgewicht	0.18kg
Warennummer	85444290

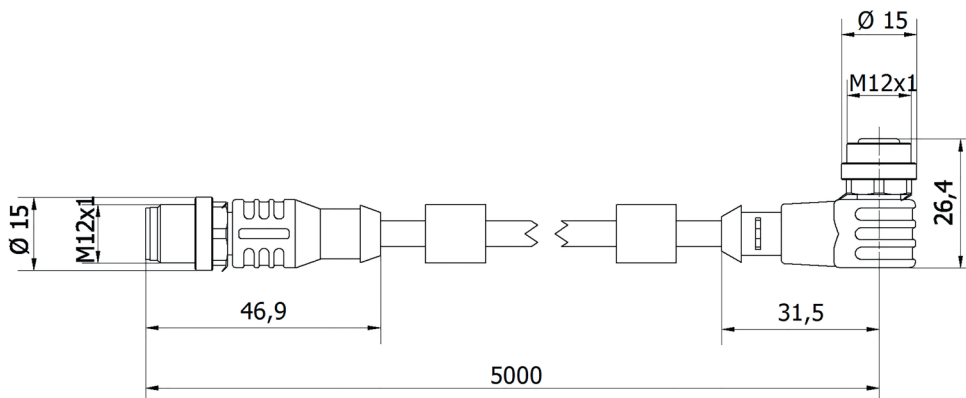
## Klassifizierung

ipf Produktgruppe	851
eClass 8.0	27279218
eClass 9.0	27060311
eClass 9.1	27060311
ETIM-5.0	EC001855
ETIM-6.0	EC001855
ETIM-7.0	EC001855

## Anschluss



## Massbild



## Einbau



Einbau / Installation darf nur durch eine Elektrofachkraft erfolgen!

## Entsorgung



## Sicherheitshinweise

Bitte vergewissern Sie sich vor Inbetriebnahme, dass alle ggf. in der Produktdokumentation aufgeführten Sicherheitshinweise beachtet

wurden.

Bei direkter Auswirkung auf die Personensicherheit ist die Anwendung dieser Produkte untersagt.

LED-Lichtsysteme können sehr intensive Strahlung erzeugen, die bei unsachgemäßer Verwendung ggf. die Augen schädigen kann. Für Schäden, die durch unsachgemäßen Gebrauch oder Anschluss entstehen, kann der Hersteller nicht verantwortlich gemacht werden.