

OR120126

OPTISCHE SENSOREN • REFLEXLICHTSCHRANKEN

Sensor Optisch, reflex, M12x1 60lang, Rotlicht polarisiert, Punkt, Sn: 1500, 10-35V DC, PNP NO, M12-Stecker 3polig, IP67, Messing verchromt+Glas, Mit Polarisationsfilter



MECHANISCHE EIGENSCHAFTEN

Bauform	Zylinder, Gewinde
Beschichtung Gehäuse	verchromt
Durchmesser des Sensors	12 mm
erhöhte Umgebungstemperaturen > 70°C	-
Gewindelänge	41 mm
Gewindemaß metrisch	12
Gewindesteigung	1 mm
Länge des Sensors	60 mm
Max. Anzugsmoment	10 Nm
Reflektor im Lieferumfang enthalten	-
Schutzart (IP)	IP67
Umgebungstemperatur	-25 °C ... 55 °C
Werkstoff der optischen Fläche	Glas
Werkstoff des Gehäuses	Messing

ELEKTRISCHE EIGENSCHAFTEN

Abfallzeit	0.5 ms
Alarmausgang	-
Ansprechzeit	0.5 ms
Art der Eingangsspannung	DC
Ausführung der Schaltfunktion	Schließer (NO)
Ausführung des elektrischen Anschlusses	Steckverbinder M12
Ausführung des Schaltausgangs	PNP
Bemessungsschaltabstand	1500 mm
Bemessungsschaltstrom	200 mA
Bereitschaftsverzögerung	20 ms
Betriebsspannung	10 V ... 35 V
Funktionstest	-
Kurzschlussfest	+
Leerlaufstrom	15 mA
Max. Schaltabstand	1500 mm
Mit LED-Anzeige	+
Mit Polarisationsfilter	+

ELEKTRISCHE EIGENSCHAFTEN

Mit Zeitfunktion	-
Polzahl	3
Restwelligkeit	20 %
Schaltfrequenz	1000 Hz
Spannungsabfall	2 V
Spannungsart	DC
Störunterdrückung	-
Taktfrequenz des Senders	15 kHz
Tastfunktion	dunkelschaltend
Verpolungssicher	+

OPTISCHE EIGENSCHAFTEN

Für transparente Objekte	-
Lichtart	Rotlicht polarisiert
Lichtstrahlform	Punkt
Wellenlänge des Sensors	660 nm

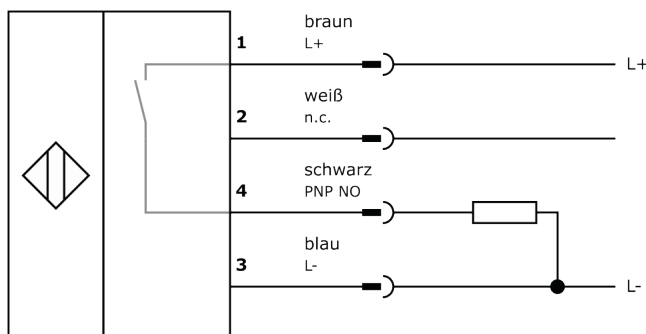
Weiteres

Verpackungsmaße	180mm x 15.0mm x 210mm
Versandgewicht	0.04kg
Warennummer	85365019

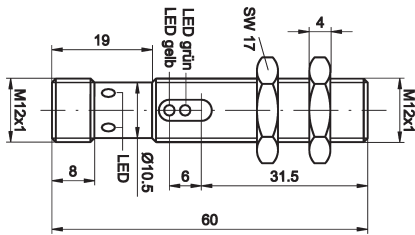
Klassifizierung

ipf Produktgruppe	100
eClass 8.0	27270902
eClass 9.0	27270902
eClass 9.1	27270902
ETIM-5.0	EC002717
ETIM-6.0	EC002717
ETIM-7.0	EC002717

Anschluss



Massbild



Einbau



Einbau / Installation darf nur durch eine Elektrofachkraft erfolgen!

Entsorgung



Sicherheitshinweise

Bitte vergewissern Sie sich vor Inbetriebnahme, dass alle ggf. in der Produktdokumentation aufgeführten Sicherheitshinweise beachtet wurden.

Bei direkter Auswirkung auf die Personensicherheit ist die Anwendung dieser Produkte untersagt.

LED-Lichtsysteme können sehr intensive Strahlung erzeugen, die bei unsachgemäßer Verwendung ggf. die Augen schädigen kann. Für Schäden, die durch unsachgemäßen Gebrauch oder Anschluss entstehen, kann der Hersteller nicht verantwortlich gemacht werden.