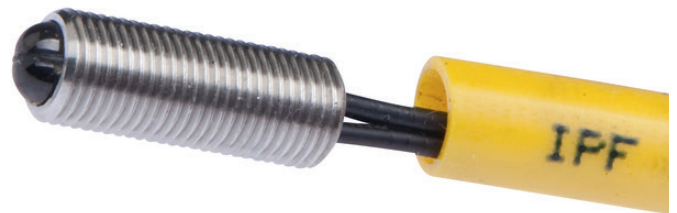


LT208052

FASEROPTISCHE SENSOREN • LICHTLEITER KUNSTSTOFFFASER

Lichtleiter Taster, 2m, Kopf: Edelstahl 15lang M6x0,75, Lichtaustritt axial, Leiter: Kunststoffaser+Kunststoff 1xØ1mm, IP67



MECHANISCHE EIGENSCHAFTEN

	Klemmanschluss
Ausführung	Taster
Ausführung der Faser	Mono
Auswurfkontrolle	+
Bauform	Zylinder, Gewinde
Biegeradius (starr)	25 mm
Biegsam	-
Durchmesser 1 des Tastkopfes	4
Durchmesser der Faser	1 mm
Durchmesser des Lichtleitkabels empfangenseitig	2.2
Durchmesser des Lichtleitkabels sendenseitig	2.2
Durchmesser des Tastkopfes	6 mm
Erhöhte Umgebungstemperatur ≤ 180°C	-
Erhöhte Umgebungstemperatur ≤ 300°C	-
Faser-Anzahl	1
Gesamtlänge	2000 mm
Lichtleiter mit biegsamer Spitze	-
Lichtleiter mit kleinem Biegeradius	-
Schutzart (IP)	IP67
Stanzwerkzeuge	+
starke Erschütterungen/Bewegungen	-
starke Verschmutzung	+
Umgebungstemperatur	-25 °C ... 70 °C
Werkstoff der Ummantelung	Kunststoff
Werkstoff des LWL-Faserkerns	Kunststoff
Werkstoff des Tastkopfes	Edelstahl

ELEKTRISCHE EIGENSCHAFTEN

Analogausgang 0 mA ... 20 mA	-
Analogausgang 0 V ... 10 V	-
Analogausgang -10 V ... +10 V	-
Analogausgang 4 mA ... 20 mA	-
Anschlussverstärker mit Übersprechunterdrückung	-

ELEKTRISCHE EIGENSCHAFTEN

Biegebereich des Tastkopfes	0 mm
Biegewinkel des Tastkopfes	0 °
Einstellung über Teach-In	-
Gewindemaß metrisch des Tastkopfes	6 mm
Gewindesteigung des Tastkopfes	0.75 mm
Kurzschlussfest	-
Länge des Tastkopfes	15 mm
Lichtaustritt	axial
Mit Austastfunktion	+
Mit LED-Anzeige	-
Verpolungssicher	-
Zeitfunktion	-

OPTISCHE EIGENSCHAFTEN

Lichtleiter für Aufsatzoptik	-
Lichtleiter mit koaxialem Aufbau	-
Lichtleiter mit linienförmigem Lichtstrahl	-
Nenntastweite	60 mm

SONSTIGE EIGENSCHAFTEN

Gewindemaß metrisch des Tastkopfes 1	6
Gewindesteigung des Tastkopfes 1	0.75
Zuführtechnik	+

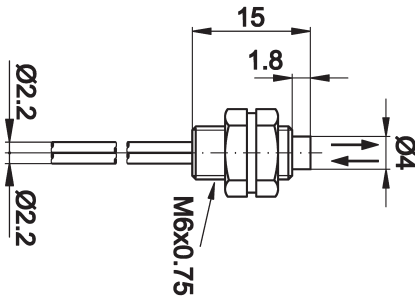
Weiteres

Verpackungsmaße	124.0mm x 28.0mm x 149.0mm
Versandgewicht	0.04kg
Warennummer	90011090

Klassifizierung

ipf Produktgruppe	151
eClass 8.0	27270905
eClass 9.0	27270905
eClass 9.1	27270905
ETIM-5.0	EC002651
ETIM-6.0	EC002651
ETIM-7.0	EC002651

Anschluss

Massbild**Einbau**

Einbau / Installation darf nur durch eine Elektrofachkraft erfolgen!

Entsorgung**Sicherheitshinweise**

Bitte vergewissern Sie sich vor Inbetriebnahme, dass alle ggf. in der Produktdokumentation aufgeführten Sicherheitshinweise beachtet wurden.

Bei direkter Auswirkung auf die Personensicherheit ist die Anwendung dieser Produkte untersagt.

LED-Lichtsysteme können sehr intensive Strahlung erzeugen, die bei unsachgemäßer Verwendung ggf. die Augen schädigen kann. Für Schäden, die durch unsachgemäßen Gebrauch oder Anschluss entstehen, kann der Hersteller nicht verantwortlich gemacht werden.