

DW36311J

DRUCK-SENSOREN • ANSCHLUSS G1/8" INNEN

Drucksensor, Ø38mm 108lang, -1-1bar, 12-32V DC, G1/8", 2x PNP NC/NO, 0-10V / 0/4-20mA, M12-Stecker 4polig, IP65, PA 6.6 (Kunststoff), Mit Display



MECHANISCHE EIGENSCHAFTEN

Ausführung des Druckanschlusses	G1/8 Zoll
Bauform	Zylinder glatt
Durchmesser des Sensors	38 mm
Explosionsgeschützt	-
Für flüssige Medien	+
Für gasförmige Medien	+
Gewindelänge	12 mm
Gewindesteigung	0.91 mm
Länge des Sensors	108 mm
Max. Betriebsdruck	1500 hPa
Max. Betriebsdruck	1 bar
Mediumtemperatur	-20 °C ... 80 °C
Mit Handbetätigung	-
Nennndruck	1 bar
Schutzart (IP)	IP65
Umgebungstemperatur	-20 °C ... 80 °C
Werkstoff des Gehäuses	PA 6.6 (Kunststoff)
Werkstoff des Messaufnehmers	Keramik

ELEKTRISCHE EIGENSCHAFTEN

Abfallzeit	5 ms
Anfangseinstellung	-1000 hPa ... 0 hPa
Ansprechzeit	5 ms
Anzahl der Schaltausgänge	2
Ausführung der Schaltfunktion	Öffner/Schließer
Ausführung des Alarmausgangs	PNP
Ausführung des Analogausgangs	0 V ... 10 V / 4 mA ... 20 mA / 0 ... 20 mA
Ausführung des elektrischen Anschlusses	Steckverbindung M12
Ausführung des Schaltausgangs	PNP
Ausschaltverzögerung	20 s
Bemessungsbetriebsspannung U _e bei DC	12 V ... 32 V
Bemessungsschaltstrom	1000 mA
Bereitschaftsverzögerung	2000 ms

ELEKTRISCHE EIGENSCHAFTEN

Betriebsspannung	12 V ... 32 V
Dämpfung (Analogausgang)	20 s ... 20 s
Einschaltverzögerung	20 s
Einstellbare Hysterese	+
Einstellverfahren	Parametrierung
Endeinstellung	0 hPa ... 1000 hPa
Geeignet als 2 Punkttregler	+
Geeignet als Begrenzer	+
Geeignet als Wächter	+
Hysterese	1 %
Kurzschlussfest	+
Leerlaufstrom	60 mA
Messbereich Druck	-1 bar ... 1 bar
Messmethode	Relativ
Mit Display	+
Mit LED-Anzeige	+
Polzahl	4
Relative Linearitätsabweichung	0.25 %
Relative Wiederholgenauigkeit	0.1 %
Schaltausgang mit Fensterfunktion	+
Schaltfrequenz	125 Hz
Spannungsabfall	2 V
Spannungsart	DC
Spitzenwertspeicher	+
Temperaturdrift	0.2 %
Über Software programmierbar	+
Verpolungssicher	+

SONSTIGE EIGENSCHAFTEN

Für Hydraulik-Anwendungen	+
Für Pneumatik-Anwendungen	+
Messanzeige	Relativ

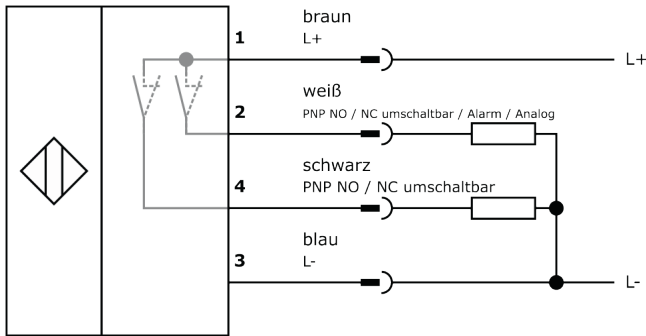
Weiteres

Verpackungsmaße	99.0mm x 60mm x 160mm
Versandgewicht	0.38kg
Warennummer	90262020

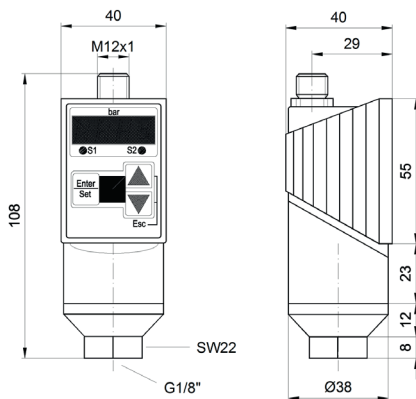
Klassifizierung

ipf Produktgruppe	360
eClass 8.0	27371814
eClass 9.0	27371814
eClass 9.1	27371814
ETIM-5.0	EC000243
ETIM-6.0	EC000243
ETIM-7.0	EC000243

Anschluss



Massbild



Einbau



Einbau / Installation darf nur durch eine Elektrofachkraft erfolgen!

Entsorgung



Software

Die zum Betrieb Ihres Gerätes ggf. erforderliche Software, Treiber oder IODD-Dateien können Sie kostenlos auf unserer Homepage herunterladen: www.ipf.de

Sicherheitshinweise

Bitte vergewissern Sie sich vor Inbetriebnahme, dass alle ggf. in der Produktdokumentation aufgeführten Sicherheitshinweise beachtet wurden.

Bei direkter Auswirkung auf die Personensicherheit ist die Anwendung dieser Produkte untersagt.

LED-Lichtsysteme können sehr intensive Strahlung erzeugen, die bei unsachgemäßer Verwendung ggf. die Augen schädigen kann. Für Schäden, die durch unsachgemäßen Gebrauch oder Anschluss entstehen, kann der Hersteller nicht verantwortlich gemacht werden.