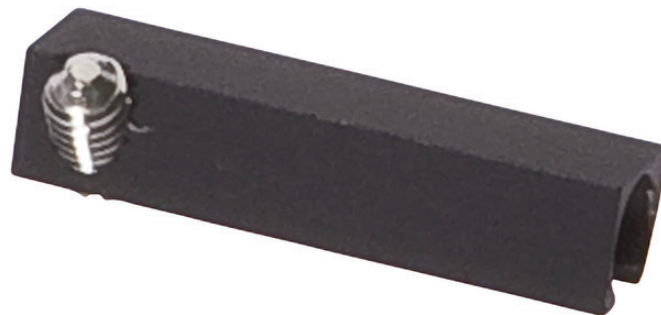


AM000081 ZUBEHÖR • MONTAGE

Zubehör Magnetisch, Adapter, 5x20x4,6mm, Aluminium



MECHANISCHE EIGENSCHAFTEN

| | |
|-------------------------------|-----------|
| Art des mechanischen Zubehörs | Adapter |
| Breite | 4.6 mm |
| für Sensor | MZ07 |
| Höhe | 5 mm |
| Länge | 20.5 mm |
| Werkstoff | Aluminium |

SONSTIGE EIGENSCHAFTEN

| | |
|--------------------------------|---|
| Geeignet im Brandschutzbereich | - |
|--------------------------------|---|

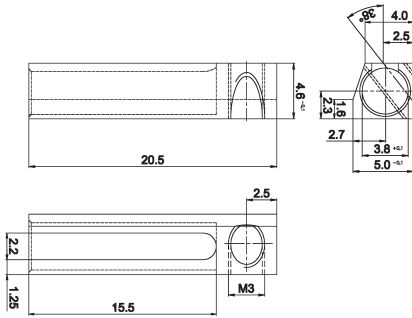
Weiteres

| | |
|-----------------|-----------------------|
| Verpackungsmaße | 100mm x 5.0mm x 120mm |
| Versandgewicht | 0kg |
| Warennummer | 76169990 |

Klassifizierung

| | |
|-------------------|----------|
| ipf Produktgruppe | 900 |
| eClass 8.0 | 27279202 |
| eClass 9.0 | 27273701 |
| eClass 9.1 | 27273701 |
| ETIM-5.0 | EC002024 |
| ETIM-6.0 | EC002024 |
| ETIM-7.0 | EC002024 |

Anschluss

Massbild**Einbau**

Einbau / Installation darf nur durch eine Elektrofachkraft erfolgen!

Entsorgung**Sicherheitshinweise**

Bitte vergewissern Sie sich vor Inbetriebnahme, dass alle ggf. in der Produktdokumentation aufgeführten Sicherheitshinweise beachtet wurden.

Bei direkter Auswirkung auf die Personensicherheit ist die Anwendung dieser Produkte untersagt.

LED-Lichtsysteme können sehr intensive Strahlung erzeugen, die bei unsachgemäßer Verwendung ggf. die Augen schädigen kann. Für Schäden, die durch unsachgemäßen Gebrauch oder Anschluss entstehen, kann der Hersteller nicht verantwortlich gemacht werden.