

Glen  
Dimplex  
Deutschland



Dimplex

by  
**jaga**  
CLIMATE DESIGNERS

---

**WPHKV 12 200 53**

---



## Montage- und Gebrauchsanweisung

Wärmepumpenheizkörper  
vertikal  
heizen/still kühlen



**Inhalt**

Warnhinweise	4
Produktbeschreibung	7
Montage	9
Inbetriebnahme	11
Controller auf Werkseinstellung zurücksetzen	13
Bedienung	14
Technische Daten	15
Garantie, Service	16

## 1. Warnhinweise

### 1.1. Bestimmungsgemäßer Gebrauch

Dieses Gerät ist nur für die Beheizung und Kühlung von Räumen in Verbindung mit Wärmepumpen und einer maximalen Vorlauftemperatur von 60 °C freigegeben. Ein anderer oder darüber hinausgehender Gebrauch gilt als nicht bestimmungsgemäß. Dazu zählt auch die Beachtung der zugehörigen Projektierungsunterlagen. Änderungen oder Umbauten am Gerät sind zu unterlassen.

### 1.2. Wichtige Hinweise

#### **⚠ ACHTUNG!**

Vor Inbetriebnahmen ist diese Montage- und Gebrauchsanweisung zu lesen!

#### **⚠ ACHTUNG!**

Dieses Gerät kann von Kindern ab 8 Jahren und darüber sowie von Personen mit verringerten physischen, sensorischen oder mentalen Fähigkeiten oder Mangels an Erfahrung und Wissen benutzt werden, wenn sie beaufsichtigt oder bezüglich des sicheren Gebrauchs des Gerätes unterwiesen wurden und die daraus resultierenden Gefahren verstehen! Kinder dürfen nicht mit dem Gerät spielen. Reinigung und Benutzerwartung dürfen nicht durch Kinder ohne Aufsicht erfolgen!

#### **⚠ ACHTUNG!**

Kinder jünger als 3 Jahre sind fernzuhalten, es sei denn, sie werden ständig überwacht.

#### **⚠ ACHTUNG!**

Kinder ab 3 Jahren und jünger als 8 Jahre dürfen das Gerät ein- und ausschalten, wenn sie beaufsichtigt werden oder bezüglich des sicheren Gebrauchs des Gerätes unterwiesen wurden und die daraus resultierenden Gefahren verstanden haben, vorausgesetzt, dass das Gerät in seiner normalen Gebrauchslage platziert oder installiert ist!

#### **⚠ ACHTUNG!**

Kinder ab 3 Jahren und jünger als 8 Jahre dürfen nicht den Stecker in die Steckdose stecken, das Gerät nicht regulieren, das Gerät nicht reinigen und/oder nicht die Wartung durch den Benutzer durchführen!

#### **⚠ ACHTUNG!**

Um Überhitzungen zu vermeiden, darf das Heizgerät nicht abgedeckt werden!

#### **⚠ ACHTUNG!**

Einige Bauteile im Inneren des Gerätes können heiß werden und Verbrennungen verursachen. Beim Öffnen des Gerätes ist besondere Vorsicht bei Kindern oder schutzbedürftigen Personen geboten!

#### **⚠ ACHTUNG!**

Das Gerät darf nicht unter einer Wandsteckdose aufgestellt werden, um Überhitzungen und ggf. daraus resultierenden Brandschäden von daran angeschlossenen Elektrokabeln oder Elektrogeräten zu vermeiden.

#### **⚠ ACHTUNG!**

In Räumen, in denen feuergefährliche Stoffe verwendet werden (z.B. Lösungsmittel), darf das Heizgerät nicht betrieben werden.

#### **⚠ ACHTUNG!**

Das Gerät ist so zu installieren, dass es nicht von einer sich in der Badewanne oder unter der Dusche befindlichen Person berührt werden kann!

#### **⚠ ACHTUNG!**

Wenn das Netzkabel beschädigt ist, muss es vom Hersteller oder dessen Kundendienstvertretung oder einer vergleichbar qualifizierten Person ausgetauscht werden, um Gefahrenquellen auszuschalten!

#### **⚠ ACHTUNG!**

Den Wärmepumpenheizkörper nicht abdecken oder verstellen. Eine Überhitzung des Gerätes kann Brände verursachen.

### 1.3. Vorschriften/Sicherheitshinweise

#### **⚠ ACHTUNG!**

Vor Inbetriebnahmen ist diese Montage- und Gebrauchsanweisung zu lesen!

Bei diesem Gerät handelt es sich um einen Wärmepumpenheizkörper zur Erwärmung von Räumen. Der Wärmepumpenheizkörper ist zum Anschluss an eine zentrale Heizungsanlage vorgesehen und ist für den Einsatz in monovalenten, monoenergetischen und bivalenten Wärmepumpen-Heizungsanlagen geeignet, kann aber ebenso in Verbindung mit anderen Heizungsanlagen, z.B. mit Öl- und Gasfeuerungen betrieben werden. Im Wärmepumpenheizkörper wird die angesaugte Luft erwärmt und wieder ausgeblasen.

- Bei der Konstruktion und Ausführung des Wärmepumpenheizgeräts wurden die relevanten EU-Richtlinien eingehalten.
- Gerät nur an Wechselspannung gemäß Typenschild anschließen.
- Das Gerät ist nach den geltenden Sicherheitsvorschriften von einer Fachkraft zu installieren.
- Das Gerät darf nur zur Raumlufterwärmung und -Kühlung innerhalb geschlossener Räume verwendet werden.
- Reparaturen und Eingriffe in das Gerät dürfen nur von einer Fachkraft ausgeführt werden.
- Im Fehlerfall oder bei längerer Außerbetriebnahme Gerät vom Netz trennen (Sicherheit ausschalten).
- In Räumen, in denen feuergefährliche Stoffe verwendet werden (z.B. Lösungsmittel), darf das Heizgerät nicht betrieben werden.
- Die Wärmepumpenheizkörper dürfen nur in Zentralheizungsanlagen mit geschlossenem Regelkreis verwendet werden.
- Die Heizungsanlage muss als Zweirohrsystem ausgeführt sein.
- Die Geräte müssen ausreichend dimensioniert werden, um die Wärmeverluste im Raum ausgleichen zu können.
- Kühlbetrieb ist nur in entsprechend ausgelegten Anlagen möglich, z.B. in Verbindung mit einer reversiblen Wärmepumpe mit den Betriebsarten Heizen oder Kühlen.

### 1.4. Allgemeine Richtlinien

- Kontrollieren sie alle Komponenten auf sichtbare Beschädigungen.
- Das Gerät beim Auspacken und der Montage vorsichtig handhaben, um Beschädigungen der Verkleidung sowie der innen liegenden mechanischen und elektrischen Bauteile zu vermeiden.
- Der Wärmepumpenheizkörper muss immer für Wartungsarbeiten zugänglich sein.
- Keine Gegenstände auf das Gerät legen.
- Keine Gegenstände in die Zu- und Abluftöffnungen einführen.

### Betriebstechnische Grenzwerte

Dieses Gerät ist nur für die u.a. Betriebsgrenzen freigegeben. Ein anderer oder darüber hinausgehender Gebrauch gilt als nicht bestimmungsgemäß und befreit den Hersteller von der Haftung in Bezug auf Folgeschäden an Gegenständen und Personen.

- Max. Wassertemperatur: 90 °C
- Maximaldruck Wärmeübertrager: 20 bar
- Eingebautes Netzteil: 100-240 V AC
- Regelspannung: max. 10 V DC

### Verwendung

- Das Gerät ist für Heizungs- und Kühlungsanwendungen im Innenbereich konzipiert. Jede andere Verwendung ist untersagt. Es ist verboten, das Gerät in einer explosionsgefährdeten Umgebung zu installieren.
- Der Wärmepumpenheizkörper ist nur für die stille Kühlung mit Vorlauftemperaturen oberhalb des Taupunktes zugelassen, sodass im Kühlbetrieb kein Kondensat entsteht.
- Die Umgebung muss trocken und staubfrei sein, mit einer Temperatur zwischen 5 °C und 70 °C und einer relativen Luftfeuchtigkeit von < 90%. (Norm IEC EN 60335-2-40).
- Das Gerät ist nicht für industrielle Anwendungen bestimmt.

### Wartung

- Alle Reparaturen und Wartungsarbeiten dürfen nur von autorisiertem und sachkundigem Fachpersonal ausgeführt werden.
- Trennen Sie das Gerät vom Stromnetz, indem Sie den Hauptschalter ausschalten, bevor Sie Reinigungs- und Wartungsarbeiten durchführen. Warten Sie, bis die Teile abgekühlt sind, um Verbrennungen zu vermeiden.
- Reinigen Sie das Gitter und die Innenseite des Behälters regelmäßig (je nach Nutzung und Funktion des Raums) mit einem trockenen Tuch oder einem Staubsauger.
- Verwenden Sie keine Reinigungsprodukte auf Lösungsmittel- und Reinigungsmittelbasis.
- Alle 6 Monate: Überprüfen Sie den Wärmeübertrager und die Gitter auf Beschädigungen und entlüften Sie ggf. das Rohrleitungssystem.

### Demontage

- Wird das Gerät über einen längeren Zeitraum nicht benutzt, muss der elektrische Anschluss vom Stromnetz getrennt werden.
- Bei Frostgefahr sollte dem System eine geeignete Menge Frostschutzmittel hinzugefügt werden.

### Verpackung

- Entfernen Sie das Verpackungsmaterial und bringen Sie dies zu den entsprechenden Sammelstellen oder Recyclinganlagen gemäß den örtlichen Vorschriften.
- Lassen Sie die Verpackung nicht in Reichweite von Kindern liegen.

### Installation

Das Gerät darf nur von autorisiertem und sachkundigem Fachpersonal gemäß dieser Anleitung und den national und lokal geltenden Bau- und Sicherheitsvorschriften installiert werden. Eine unsachgemäße Installation kann zu Fehlfunktionen des Produkts, reduzierter Leistung, Vibrationen oder einem höheren Geräuschpegel führen.

- Das Gerät kann scharfe Kanten haben. Tragen Sie bei der Installation/Wartung geeignete Schutzkleidung.
- Alle in der Montageanleitung angegebenen Abmessungen müssen eingehalten werden, um die Leistung zu gewährleisten und Installation und Wartung zu ermöglichen. Bieten sie zusätzlich Platz, wenn Ventile installiert werden sollen.
- Stellen sie sicher, dass keine Vibrationen zwischen verschiedenen Elementen und Bauteilen übertragen werden. Vermeiden Sie ggf. Entkopplungsvorrichtungen.

### Richtlinien zur Platzierung

- Die Fläche, an der das Gerät installiert wird, muss vollkommen eben und stabil genug sein, um das Gewicht zu tragen.
- Hinter der Montagefläche dürfen keine Rohre oder elektrische Kabel verlegt sein.
- Stellen Sie keine Gegenstände oder Möbel im unmittelbaren Bereich des Geräts auf, die den Ansaug- und Abluftstrom behindern können.

### Start

Die Inbetriebnahme des Geräts muss von autorisiertem und sachkundigem Fachpersonal durchgeführt werden. Überprüfen Sie, dass

- das Gerät richtig platziert ist,
- die Vor- und Rücklaufleitungen korrekt angeschlossen und – falls für den Kühlmodus vorgesehen – isoliert sind,
- die Rohrleitungen schmutzfrei und entlüftet sind,
- die Lüftungsgitter und Wärmeübertrager sauber sind,
- die Anschlüsse am Heizkreis korrekt und fest angezogen sind,
- der elektrische Anschluss korrekt und fest angeschlossen ist (Anschlussspannung beachten!).

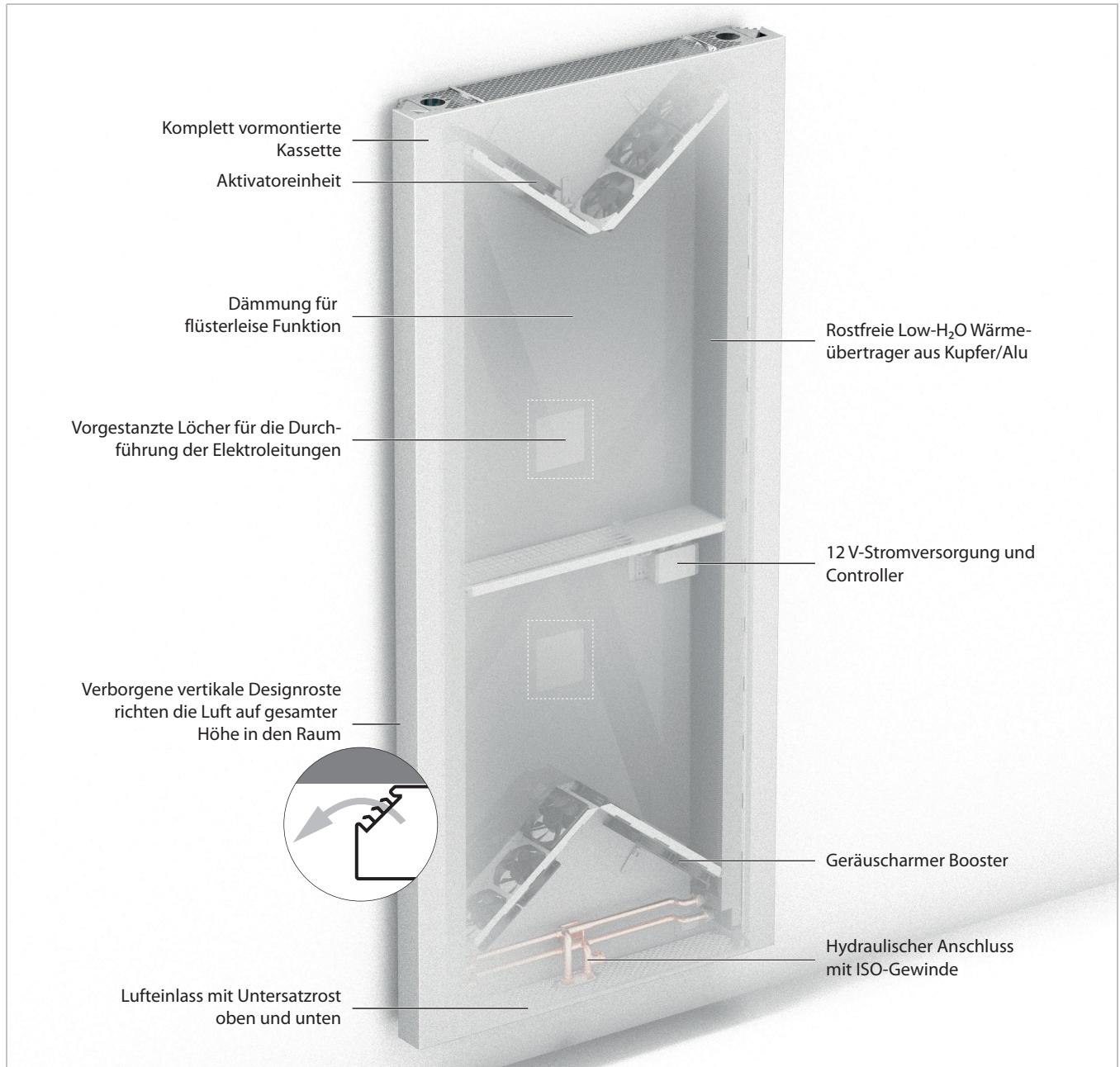
**Lassen Sie das Gerät nach der Inbetriebnahme mindestens 3 Stunden mit der höchsten Einstellung laufen und prüfen Sie die Funktion auf eventuelle Abweichungen.**

## 2. Produktbeschreibung

Der Wärmepumpenheizkörper WPHKV ist ein neuer Heizkörper mit zwei dynamischen Wärmeübertragern, die mit allen Wärmequellen kompatibel sind, aber speziell für Wärmepumpen und Niedertemperaturkessel entwickelt wurde. Zwei Kupfer-Alu-Wärmeüber-

trager sorgen für einen seitlichen Luftstrom mit sehr hoher Leistung bei niedrigen Vorlauftemperaturen. Der Heizkörper eignet sich auch zur Passivkühlung in Kombination mit jeder Wärmepumpe zum Heizen und Kühlen.

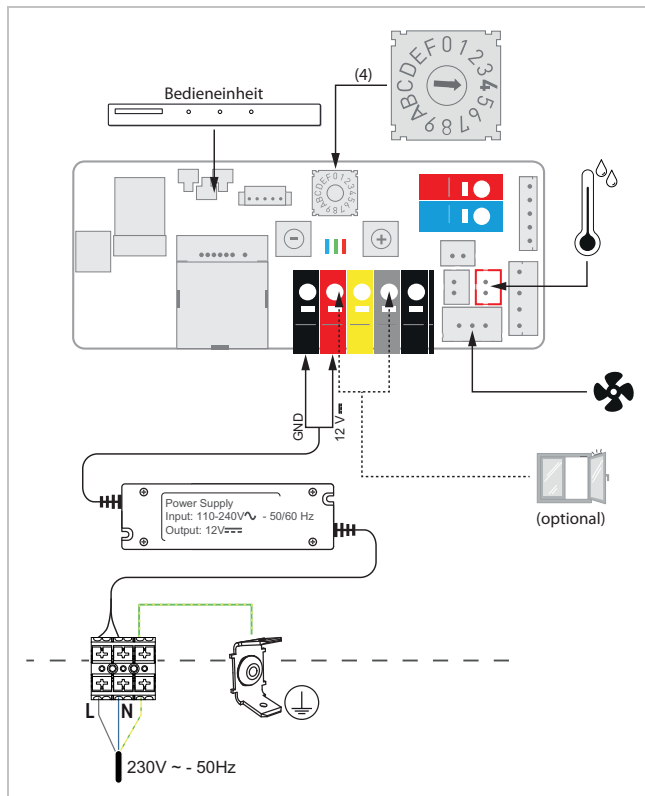
### 2.1. Heizgerät



#### **i HINWEIS**

Das Typenschild befindet sich auf der Elektronikeinheit.

**2.2. Controller | Heizen/Kühlen (🔥/❄️/Off)**  
**Option: Heizen (🔥/Off)**



Der Benutzer wählt den gewünschten Modus manuell über das Bedienfeld aus. Das Gerät kann auf 3 Lüftergeschwindigkeiten laufen. Dieses startet, sobald die eingestellte Vorlauftemperatur erreicht ist.

**Heizmodus 🔥**

Das Gerät startet mit der zuletzt eingestellten Lüftergeschwindigkeit (1, 2 oder 3), wenn die Vorlauftemperatur erreicht ist (> 28 °C).

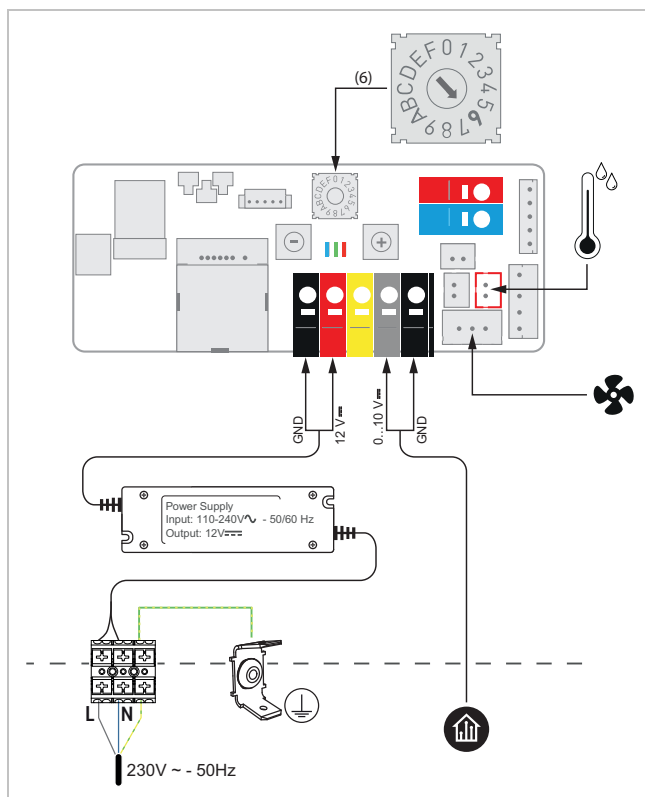
**Kühlmodus ❄️**

Das Gerät startet mit der zuletzt eingestellten Lüftergeschwindigkeit (1, 2 oder 3), wenn die Vorlauftemperatur erreicht ist (< 24 °C).

**Off**

Das Gerät ist ausgeschaltet, alle Funktionen sind deaktiviert, bis der Benutzer das Gerät wieder über das Bedienfeld einschaltet.

**2.3. Controller | Smart-Home-Funktion**



Steuerung über ein Smart-Home-System. Das Gerät startet, sobald ein 0-10V-Steuersignal vorliegt und die eingestellte Vorlauftemperatur erreicht ist.

**Heizmodus 🔥**

Das Gerät startet, sobald die Vorlauftemperatur erreicht ist (> 28 °C) und ein 0-10V-Steuersignal vorliegt.

**Kühlmodus ❄️**

Das Gerät startet, sobald die Vorlauftemperatur erreicht ist (< 22 °C) und ein 0-10V-Steuersignal vorliegt.



Aktivierungsgeschwindigkeit in Abhängigkeit vom eingehenden Steuersignal.

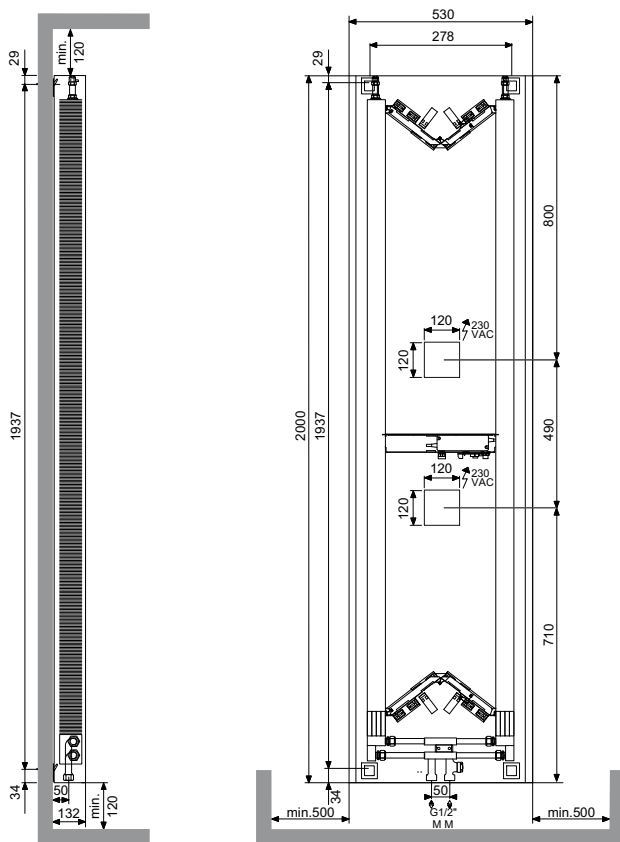
### 3. Montage

#### ⚠ ACHTUNG!

Das Gerät darf nicht unter einer Wandsteckdose aufgestellt werden, um Überhitzungen und ggf. daraus resultierenden Brandschäden von daran angeschlossenen Elektrokabeln oder Elektrogeräten zu vermeiden.

Die Mindestabstände müssen eingehalten werden. Ferner ist an der Gerätevorderseite ein Abstand von 500 mm vorzusehen.

Das Heizgerät muss vertikal ausgerichtet an einer senkrechten Wand, wie im Bild dargestellt, installiert werden. Alle Maße in mm.



Bei der Montage ist der Schutzbereich nach den aktuellen Installationsvorschriften zwingend zu beachten.

Die Steckdose bzw. Netzanschlussdose muss beim Abnehmen der Verkleidung zugänglich sein.

Darauf achten, dass die Luft unten und oben am Gerät ungehindert ein- und austreten kann.

#### i HINWEIS

Eine Montage an Holzwänden ist zulässig.

#### i HINWEIS

Wahlweise kann ein Heizkörperthermostat verwendet werden. Der Betrieb des Wärmepumpenheizkörpers ohne Thermostat ist zulässig (keine statische Heizleistung).

#### i HINWEIS

Die Wärmeübertrager ist scharfkantig. Bei der Montage die Hände mit Handschuhen schützen.

#### i HINWEIS

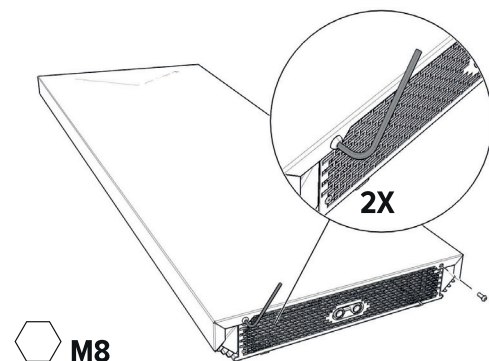
Der mitgelieferte Original-Wandhalter muss verwendet werden.

### 3.1 Wandmontage

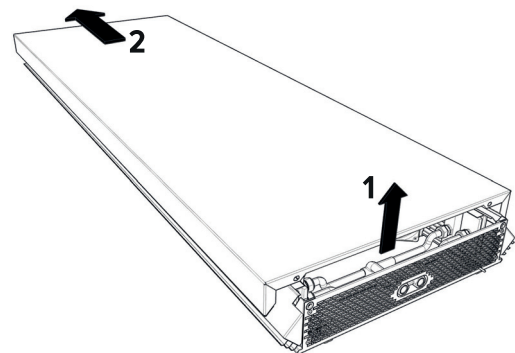
#### i HINWEIS

Beim Bohren auf in der Wand befindliche Elektro- oder Rohrleitungen achten!

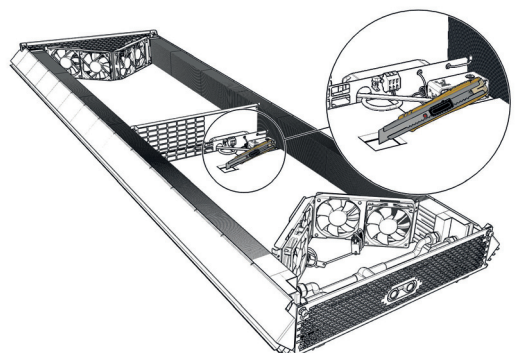
- Die Innensechskantschrauben an der Unterseite des Heizkörpers mithilfe eines Innensechskantschlüssels lösen.



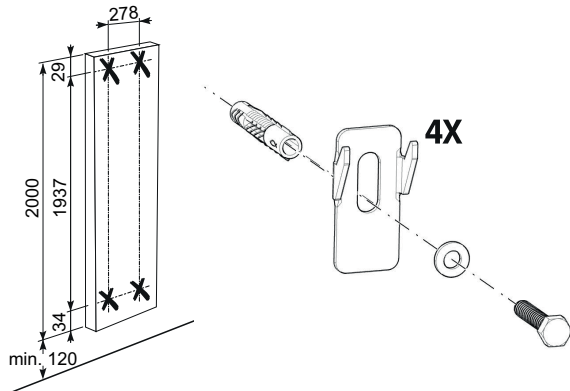
- Die Verkleidung an der Unterseite des Heizkörpers anheben und nach oben vom Heizkörper herunterschieben.



- Vorgestanzte Öffnung für die Durchführung der Elektroleitungen aus der Dämmung schneiden.

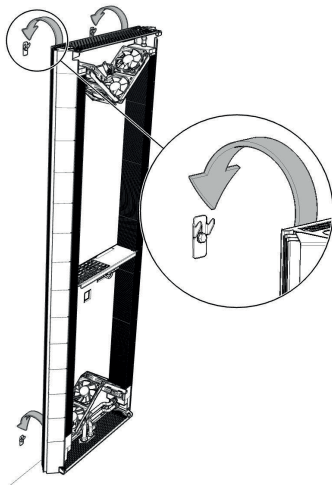


- Vier Bohrlöcher bohren, geeignete Dübel einsetzen. Wandhalter mit vier geeigneten Schrauben an der Wand fixieren. Dabei die Wandbeschaffenheit beachten.

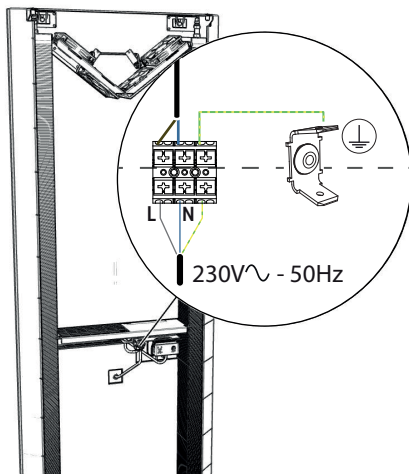


Geeignete Dübel einsetzen. Dabei die Wandbeschaffenheit beachten.

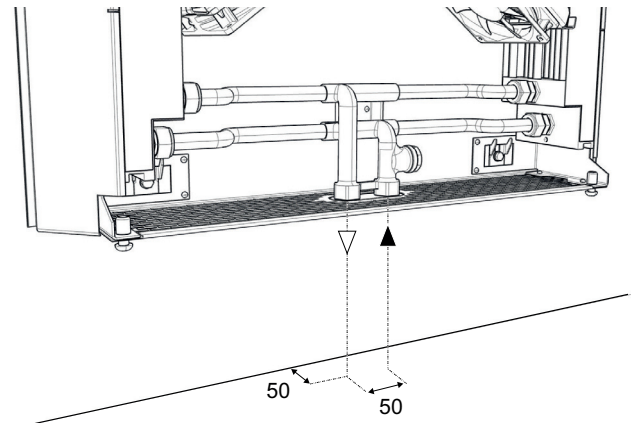
- Heizkörper in die vier Wandhalter einhängen. Dabei einen Entlüfter vorsehen.



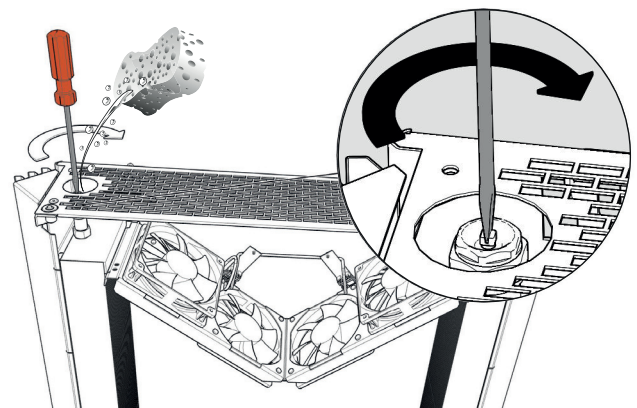
- Kabel des Netzteils durch die Öffnung der Dämmung nach außen führen und mit dem Controller gemäß der Produktbeschreibung des Controllers verbinden. Netzkabel in die Steckdose stecken. Die Spannungsangabe auf dem Typschild muss mit der Netzspannung übereinstimmen. Es ist empfehlenswert, für die Stromversorgung einen eigenen Stromkreis vorzusehen.



- Heizkörper hydraulisch am Heizkreis anschließen.



- Heizkörper entlüften.

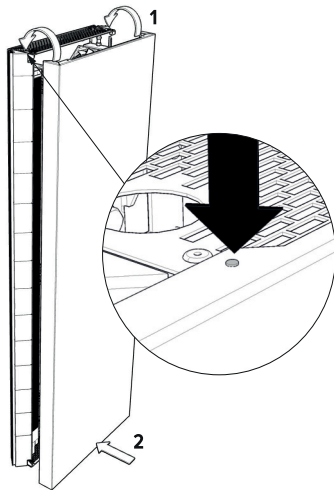


- Umwälzpumpe ausschalten und sicherstellen, dass das Rücklaufventil und das Thermostatventil (oder das Zufuhrventil) geschlossen sind.
- Rücklaufventil öffnen.
- Entlüfter auf beiden Seiten öffnen und mit einem Schlitzschraubendreher entlüften.
- Entlüfter schließen.
- Rücklaufventil schließen.
- Thermostatventil (oder das Zufuhrventil) öffnen.
- Entlüfter auf beiden Seiten öffnen und mit einem Schlitzschraubendreher entlüften.
- Entlüfter schließen.
- Rücklaufventil öffnen.
- Entlüfter auf beiden Seiten öffnen und mit einem Schlitzschraubendreher entlüften.
- Umwälzpumpe einschalten.
- Entlüfter auf beiden Seiten öffnen und mit einem Schlitzschraubendreher entlüften.
- Prüfen, ob beide Wärmeübertrager unter Berücksichtigung der Vorlauftemperatur ausreichend warm werden. In diesem Fall ist das Entlüften abgeschlossen. Andernfalls Vorgang wiederholen.

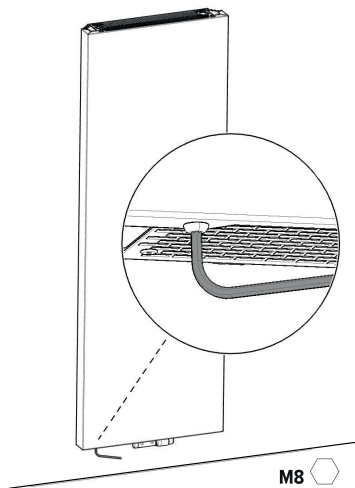
**i HINWEIS**

Wenn regelmäßig Luft in den Hydraulikleitungen vorhanden ist, ist es ratsam, automatische Entlüfter zu installieren. Andernfalls ist eine einwandfreie Funktion des Heizkörpers nicht gewährleistet.

- Die Verkleidung an der Oberseite des Heizkörpers einhängen und an der Unterseite einrasten.



- Die Innensechskantschrauben an der Unterseite des Heizkörpers mithilfe eines Innensechskantschlüssels befestigen und die Verkleidung fixieren.



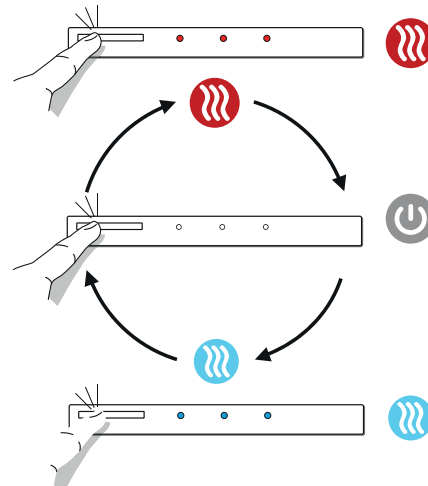
## 4. Inbetriebnahme

### **i** HINWEIS

Vor der Inbetriebnahme die Dichtheit des gesamten Wasserkreislaufs überprüfen.

#### 4.1. Gerät einschalten

- Taste MODE für ca. 3 Sekunden gedrückt halten, bis alle LEDs des gewünschten Betriebsmodus leuchten (nur für Heizen/Kühlen).



#### 4.2. Vorlauftemperatur anpassen

##### Einstellung maximale Vorlauftemperatur „Heizen“

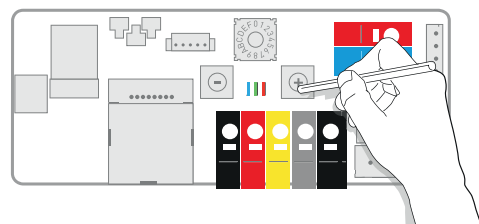
Die Lüfter in der Aktivatoreinheit starten, wenn die Wassereintrittstemperatur oberhalb der maximalen Vorlauftemperatur „Heizen“ steht. Ein höherer Wert kann eingestellt werden, wenn es aufgrund von zu niedrigen Ausblastemperaturen zu ungewollten Zugerscheinung

kommt. Wenn die Vorlauftemperatur höher eingestellt wird, startet das Gerät später. Wenn die Vorlauftemperatur niedriger eingestellt wird, startet das Gerät früher.

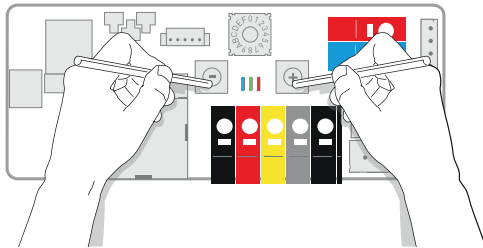
### **i** HINWEIS

Bei Verwendung einer Wärmepumpe kann es erforderlich sein, die Vorlauftemperatur auf einen niedrigeren Wert einzustellen (z. B. 24 °C).

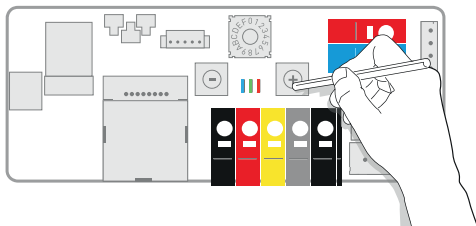
- Taste + am Controller so oft drücken, bis die rote LED 5 mal blinkt.



- Taste - oder + am Controller kurz drücken, um die Vorlauftemperatur einzustellen.  
Die werksseitige Vorlauftemperatur beträgt 28 °C.



- Die blaue LED blinkt schnell, sobald die minimale Vorlauftemperatur erreicht ist.
- Die rote LED blinkt schnell, sobald die maximale Vorlauftemperatur erreicht ist.
- Die grüne LED leuchtet, sobald die Vorlauftemperatur kälter als die eingestellte Temperatur ist (automatische Überprüfung).
- Taste + am Controller so oft drücken, bis die rote LED 5 mal blinkt.

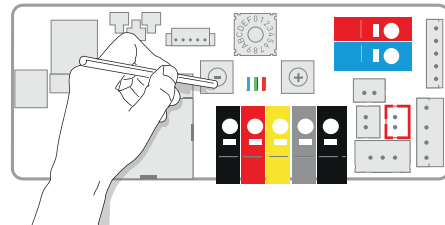


- Nach 30 Sekunden werden die Einstellungen automatisch gespeichert und das Gerät kehrt in den ausgewählten Modus zurück.

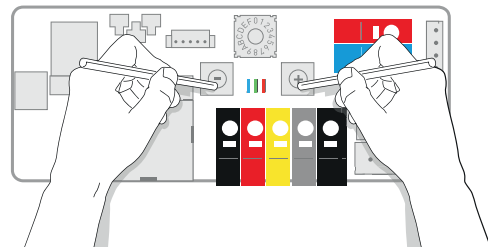
**Einstellung maximale Vorlauftemperatur „Kühlen“**

Die Lüfter in der Aktivatoreinheit starten, wenn die Wassereintrittstemperatur unterhalb der maximalen Vorlauftemperatur „Kühlen“ steht, d.h. wenn die Vorlauftemperatur niedriger eingestellt wird, startet das Gerät später. Wenn die Vorlauftemperatur höher eingestellt wird, startet das Gerät früher.

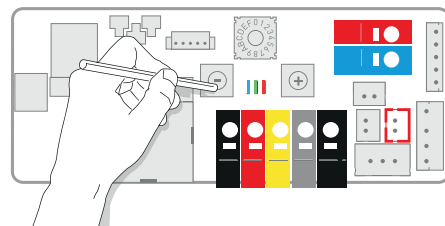
- Taste - am Controller so oft drücken, bis die blaue LED 5 mal blinkt.



- Taste - oder + am Controller kurz drücken, um die Vorlauftemperatur einzustellen.  
Die werksseitige Vorlauftemperatur beträgt 24 °C.



- Die blaue LED blinkt schnell, sobald die minimale Vorlauftemperatur erreicht ist.
- Die rote LED blinkt schnell, sobald die maximale Vorlauftemperatur erreicht ist.
- Die grüne LED leuchtet, sobald die Vorlauftemperatur kälter als die eingestellte Temperatur ist (automatische Überprüfung).
- Taste - am Controller so oft drücken, bis die blaue LED 5 mal blinkt.








- Nach 30 Sekunden werden die Einstellungen automatisch gespeichert und das Gerät kehrt in den ausgewählten Modus zurück.

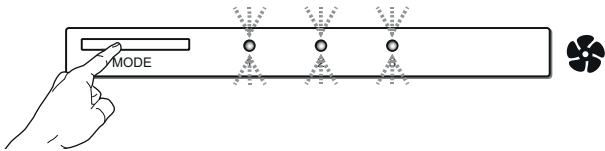
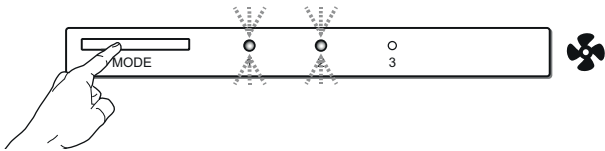
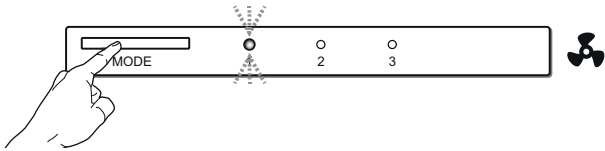
**Mögliche Einstellungen für Heiz- und Kühlmodus**

Standardeinstellwerte (Idealwerte) für die Wärmepumpenanlagen:

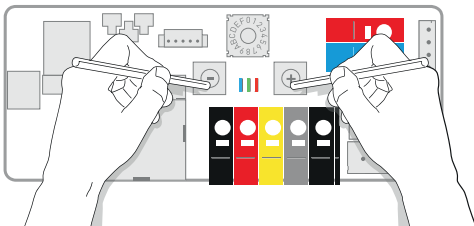
- Betriebsmodus Heizen : 24 °C
- Betriebsmodus Kühlen : 20 °C

### 4.3. Lüfterdrehzahl anpassen

- Gewünschten Betriebsmodus Kühlen  / Heizen  aktivieren.
- Taste MODE kurz drücken, um die gewünschte Lüftungsstufe  /  /  / auszuwählen. Die LEDs leuchten in der Farbe des gewählten Betriebsmodus.



- Taste - oder + am Controller kurz drücken, um die Lüftungsstufe einzustellen.



- Die blaue LED blinkt schnell, sobald die niedrigste Lüftungsstufe erreicht ist.
- Die rote LED blinkt schnell, sobald die höchste Lüftungsstufe erreicht ist.
- Nach 30 Sekunden werden die Einstellungen automatisch gespeichert und das Gerät kehrt in den ausgewählten Modus zurück.

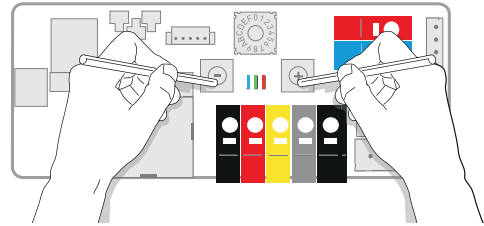
#### Mögliche Einstellungen für die Lüftungsstufen

50 % 55 % 60 % 65 % 70 % 75 % 80 % 85 %

90 % 95 % 100 % 105 % 110 % 115 % 120 %

### 5. Controller auf Werkseinstellung zurücksetzen

- Gerät spannungsfrei schalten.
- Tasten + und - gleichzeitig gedrückt halten und Spannung wieder einschalten.

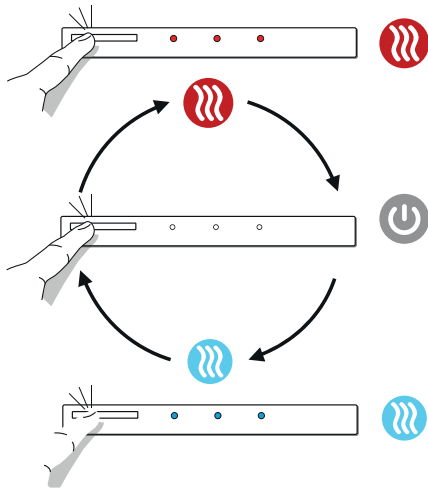


- Die blaue LED leuchtet, nach zwei Sekunden die grüne LED und nach vier Sekunden die rote LED.
- Sobald die LEDs blinken, Tasten loslassen.
- Der Controller wird auf Werkseinstellung zurückgesetzt, alle LEDs blinken zehn Sekunden.
- Wenn alle LEDs erloschen sind, ist das Gerät betriebsbereit.

## 6. Bedienung

### 6.1. Gerät einschalten und Betriebsmodus wählen

- Taste MODE für ca. 3 Sekunden gedrückt halten, bis alle LEDs des gewünschten Betriebsmodus leuchten (nur für Heizen/Kühlen).

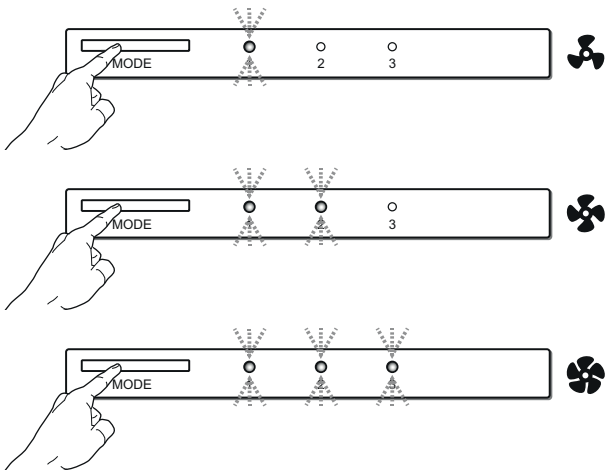


#### **i HINWEIS**

Die roten LEDs blinken in eingestellter Position: Die Vorlauftemperatur ist zu niedrig (< 28 °C).  
Die blauen LEDs blinken in eingestellter Position: Die Vorlauftemperatur ist zu hoch (> 24 °C).

### 6.2. Lüfterstufe auswählen

- Taste MODE kurz drücken, um die gewünschte Lüfterstufe /auszuwählen. Die LEDs leuchten in der Farbe des gewählten Betriebsmodus.



### 6.3. Gerät ausschalten

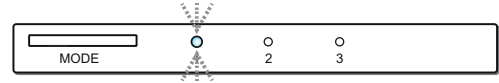
- Taste MODE für ca. 3 Sekunden gedrückt halten, bis alle LEDs erloschen sind.

### 6.4. Fehlerbehebung

#### **⚠ ACHTUNG!**

Fehlerbehebungen dürfen nur von autorisiertem und fachkundigem Fachpersonal durchgeführt werden.

- Die erste LED blinkt blau: Vorlauftemperatur zu hoch.



- Die erste LED blinkt rot: Vorlauftemperatur zu niedrig.



## 7. Technische Daten

	Einheit	Auslegungs- stufe 1	Auslegungs- stufe 2	Auslegungs- stufe 3
Lüfterspannung	V	-	-	-
<b>Heizen</b>				
Heizleistung	W	508	587	724
Heizmittelstrom	kg/h	87	101	125
<b>Kühlen</b>				
Kühlleistung**	W	230	281	410
Heizmittelstrom	kg/h	99	121	176
Schalldruckpegel****	dB(A)	26	30	38,7
Schallleistungspegel****	dB(A)	34,0	38,0	46,7
Elektrische Leistung	W	-	-	-
Wasservolumen	l	2,4		
Abmessungen (B x H x T)	mm	530 x 2000 x 132		
Gewicht	kg	51		

Heizwerte bei einer Raumtemperatur von 20°C, relative Luftfeuchte 50 %.

Kühlwerte bei einer Raumtemperatur von 27°C, relative Luftfeuchte 50 %.

\* Wenn die Lüfter ausgeschaltet sind, ist der Ausgang ein Richtwert.

\*\* Die Kühlleistung wird nach EN 16430 berechnet, wobei die Lüfter für alle Höhen hochgehen.

\*\*\*\* Schalleistung nach ISO 3741: 2010, Schalldruckpegel bei angenommener Raumdämpfung von 8 dB(A).

## 8. Garantie, Service

Nachstehend die Garantiebedingungen.

### Garantiekunde

gültig für Deutschland und Österreich.

Die nachstehenden Bedingungen, die die Voraussetzungen und den Umfang unserer Garantieleistung umschreiben, lassen die Gewährleistungsverpflichtungen des Verkäufers aus dem Kaufvertrag mit dem Endabnehmer unberührt. Für die Geräte leisten wir Garantie gemäß nachstehenden Bedingungen:

Wir beheben unentgeltlich nach Maßgabe der folgenden Bedingungen Mängel am Gerät, die auf einem Material und/oder Herstellungsfehler beruhen, wenn sie uns unverzüglich nach Feststellung und innerhalb von 24 Monaten nach Lieferung an den Erstendabnehmer gemeldet werden. Bei Ersatzteilen und bei gewerblichem Gebrauch innerhalb von 12 Monaten.

Dieses Gerät fällt nur dann unter diese Garantie, wenn es von einem Kunden in einem der Mitgliedstaaten der Europäischen Union gekauft wurde, es bei Auftreten des Mangels in Deutschland oder Österreich betrieben wird und Garantieleistungen auch in Deutschland oder Österreich erbracht werden können.

Die Behebung der von uns als garantispflichtig anerkannten Mängel geschieht dadurch, dass die mangelhaften Teile unentgeltlich nach unserer Wahl instandgesetzt oder durch einwandfreie Teile ersetzt werden. Durch Art oder Ort des Einsatzes des Gerätes oder schlechte Zugänglichkeit des Gerätes bedingte außergewöhnliche Kosten der Nachbesserung werden nicht übernommen. Der freie Gerätezugang muss durch den Kunden gestellt werden. Ausgebaute Teile, die wir zurücknehmen, gehen in unser Eigentum über. Die Garantiezeit für Nachbesserungen und Ersatzteile endet mit dem Ablauf der ursprünglichen Garantiezeit für das Gerät. Die Garantie erstreckt sich nicht auf leicht zerbrechliche Teile, die den Wert oder die Gebrauchstauglichkeit des Gerätes nur unwesentlich beeinträchtigen. Es ist jeweils der Original-Kaufbeleg mit Kauf- und/oder Lieferdatum vorzulegen.

Der Käufer verpflichtet sich, Baustaub und Feuchtigkeit zu vermeiden, um Schäden am Gerät zu verhindern. Das heißt, falls im Aufstellraum der Geräte noch Arbeiten durchgeführt werden müssen, obliegt es den Kunden, diese Einbaugeräte komplett staubfrei abzudecken.

Eine Garantieleistung entfällt, wenn vom Kunden oder einem Dritten die entsprechenden VDE-Vorschriften, die Bestimmungen der örtlichen Versorgungsunternehmen oder unsere Montage- und Gebrauchsanweisung sowie die in den Projektierungsunterlagen enthaltenen Hinweise zu Wartungsarbeiten oder Einbindungsschemen nicht beachtet worden sind oder wenn unser funktionsnotwendiges Zubehör nicht eingesetzt wurde. Durch etwa seitens des Kunden oder Dritter unsachgemäß vorgenommenen Änderungen und Arbeiten, wird die Haftung für die daraus entstehenden Folgen aufgehoben. Die Garantie erstreckt sich auf das Gerät und vom Lieferer bezogene Teile. Nicht vom Lieferer bezogene Teile und Geräte-/Anlagenmängel, die auf nicht vom Lieferer bezogene Teile zurückzuführen sind, fallen nicht unter den Garantieanspruch.

Bei endgültig fehlgeschlagener Nachbesserung wird der Hersteller entweder kostenfreien Ersatz liefern oder den Minderwert vergüten. Im Falle einer Ersatzlieferung behalten wir uns die Geltendmachung einer angemessenen Nutzungsanrechnung für die bisherige Nutzungszeit vor. Weitergehende oder andere Ansprüche, insbesondere solche auf Ersatz außerhalb des Gerätes entstandenen Schäden, sind ausgeschlossen.

Für bestimmte Geräte bietet der Hersteller freibleibend eine optionale, kostenpflichtige Verlängerung der Garantie an. Diese kann online unter <https://dimplex.de/dimplex-service> beauftragt werden.

Der Leistungsinhalt des Anlagenchecks sowie der Pauschale ist in der aktuellen Service-Preisliste beschrieben. Es wird keine Haftung für die ordnungsgemäße Planung, Dimensionierung und Ausführung der Gesamtanlage übernommen. Die Behebung von Anlagenmängeln und Wartezeiten sind Sonderleistungen.

Die aktuellen Pauschalen und die damit verbundenen Leistungsumfänge sind im Internet unter: <https://dimplex.de/dimplex-service> hinterlegt.

### Service und Technischer Support

Kundendienst, Technische Unterstützung und Ersatzteile.

Hilfestellung vor und nach Installation Ihrer Geräte.

Telefon: +49 9221 709 545  
 Fax: +49 9221 709 924545  
 Mo – Do: 7:00 Uhr bis 17:00 Uhr  
 Fr: 7:00 Uhr bis 15:00 Uhr  
 Mail: [service@dimplex.de](mailto:service@dimplex.de)

### Kontakt

Glen Dimplex Deutschland GmbH  
 Am Goldenen Feld 18  
 95326 Kulmbach  
 Telefon: +49 9221 709 606  
 Fax: +49 9221 709 924606  
 Mail: [info@dimplex.de](mailto:info@dimplex.de)