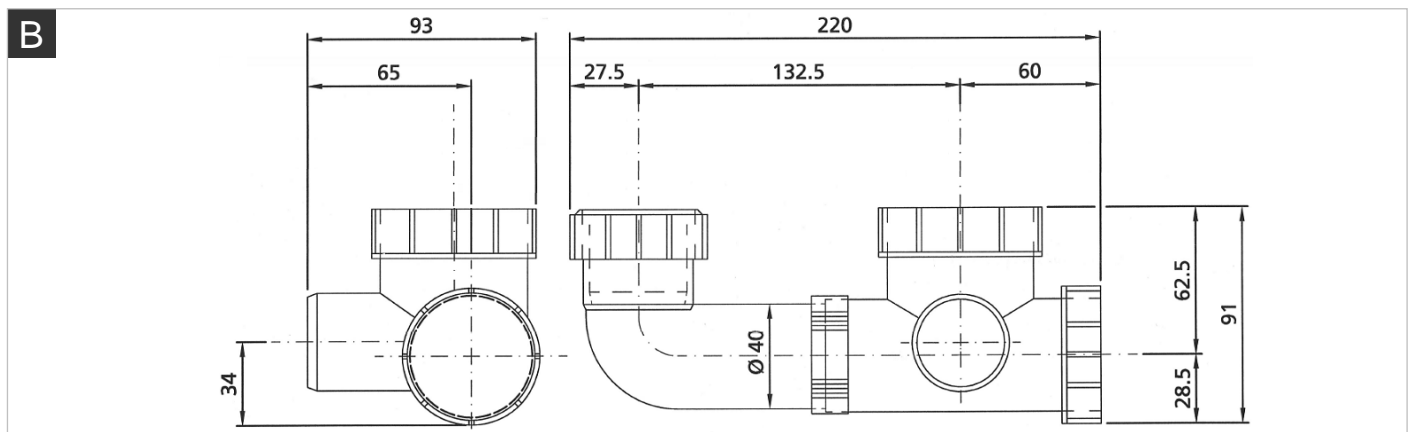
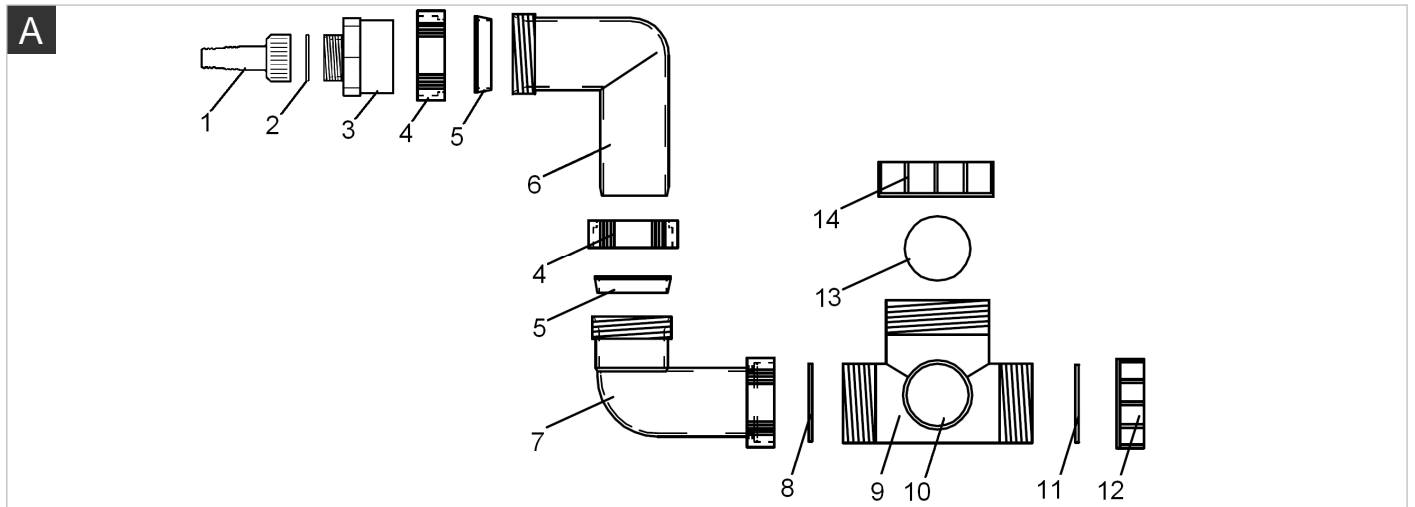


Installation

Siphon DN40



Kondensat-Siphon mit Trockenlauf- und Unterdruck-Sicherung

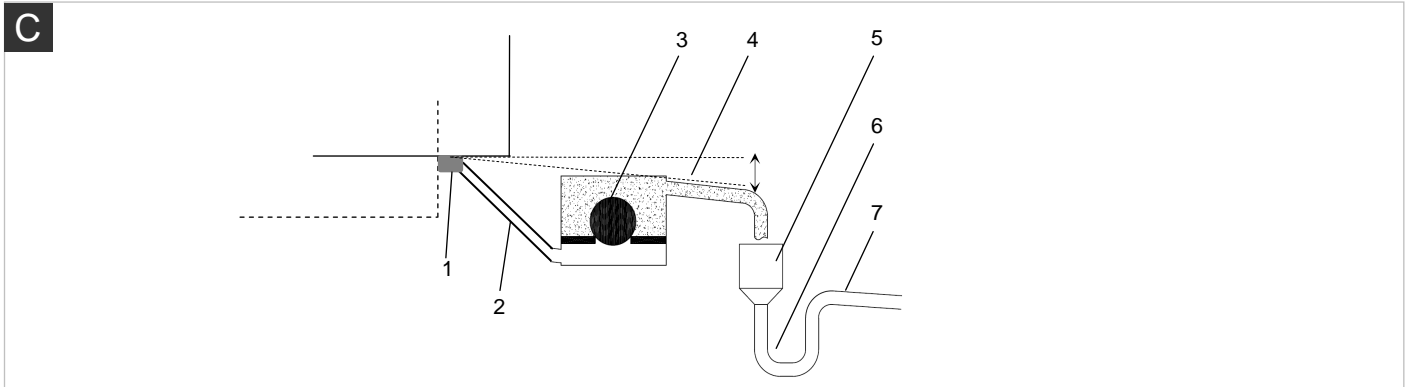
A Bauteile-Legende, Lieferumfang

B Maßzeichnung

- 1 Schlauchtülle 3/4" x 16 mm / Einlauf
- 2 Flachdichtung 22 mm
- 3 Gewindestück 32/40 mm x 3/4"
- 4 Überwurfmutter 1 1/2"
- 5 Kombidichtung 40 mm
- 6 Bogen 40 mm
- 7 Anschlussbogen 40 mm
- 8 Flachdichtung 1 1/2"
- 9 Rückschlagventil
- 10 Auslauf DN 40
- 11 Gummirunde 48 mm
- 12 Schraubkappe 1 1/2" / Revisionsdeckel
- 13 Rückschlagkugel
- 14 Schraubkappe 2" / Revisionsdeckel
WAAGRECHT AUSRICHTEN!

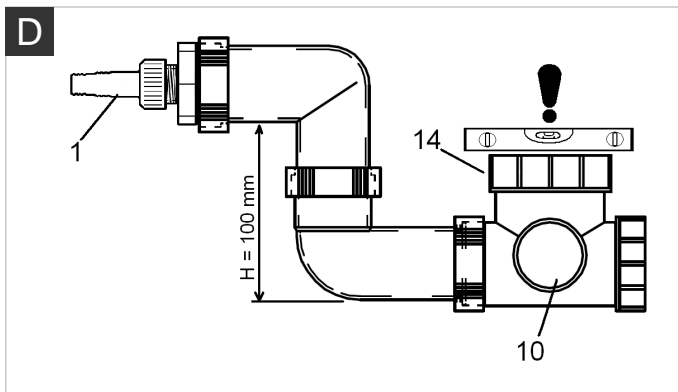
Installation

Siphon DN40

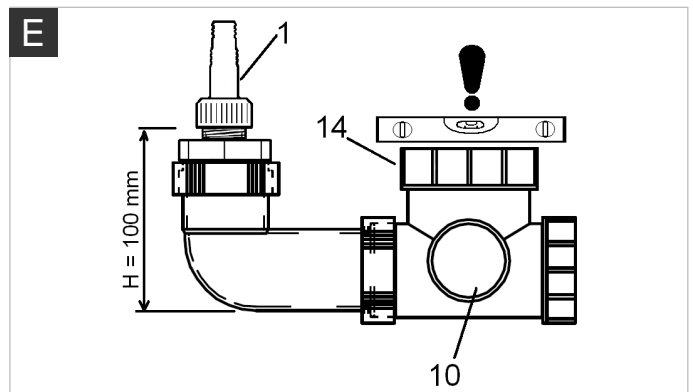


C Installation, schematisch

- 1 Kondensatablauf Lüftungsgerät
- 2 Kondensatschlauch Lüftungsgerät
- 3 Siphon mit Trockenlaufschutz zur Verhinderung von Falschlufansaugung (schematisch)
- 4 Kondensatleitung, mit Gefälle montiert
- 5 Trichter für freien Einlauf
- 6 Siphon zur Verhinderung der Ansaugung von Kanalgasen
- 7 Entwässerungsleitung mit Gefälle



D Installationsvariante 1



E Installationsvariante 2

- 1 Einlauf 16 mm
- 10 Auslauf DN 40
- 14 **SIPHON WAAGRECHT AUSRICHTEN**