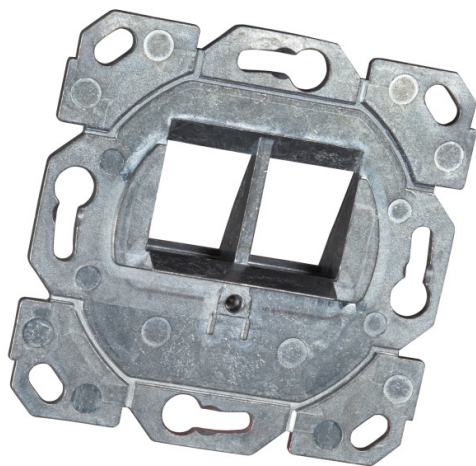


# DATENBLATT

## Tragring umlaufend 2-Port, für Keystones, designfähig TAE



### Beschreibung

Zur Aufnahme von 2 Keystone Modulen  
 Gehäusematerial: Aluminium-Druckguss  
 40° Schrägauslass  
 Designfähig, kompatibel zu den **TAE** Zentralplatten der Schalterprogrammhersteller  
 Umlaufender Befestigungsring für horizontale und vertikale Fixierung  
 Lieferung ohne Module und Zentralplatte

### Allgemeine Daten

Zusammenstellung	Basiselement
Verwendung	sonstige
Tragring	Ja
Mit Staubschutz	Nein
Mit Klappdeckel	Nein
Beschriftungsfeld	ohne Beschriftungsfeld
Mit Aufdruck	Nein
Montageart	Unterputz
Werkstoffgüte	Aluminium
Halogenfrei	Ja
Oberflächenschutz	sonstige
Ausführung der Oberfläche	matt
Transparent	Nein
Befestigungsart	Befestigung mit Schraube
Mit Zugentlastung	Nein
Lüsterklemme	Nein

Dieses Datenblatt wurde maschinell am 15-07-2022 erzeugt. Technische Änderungen vorbehalten.



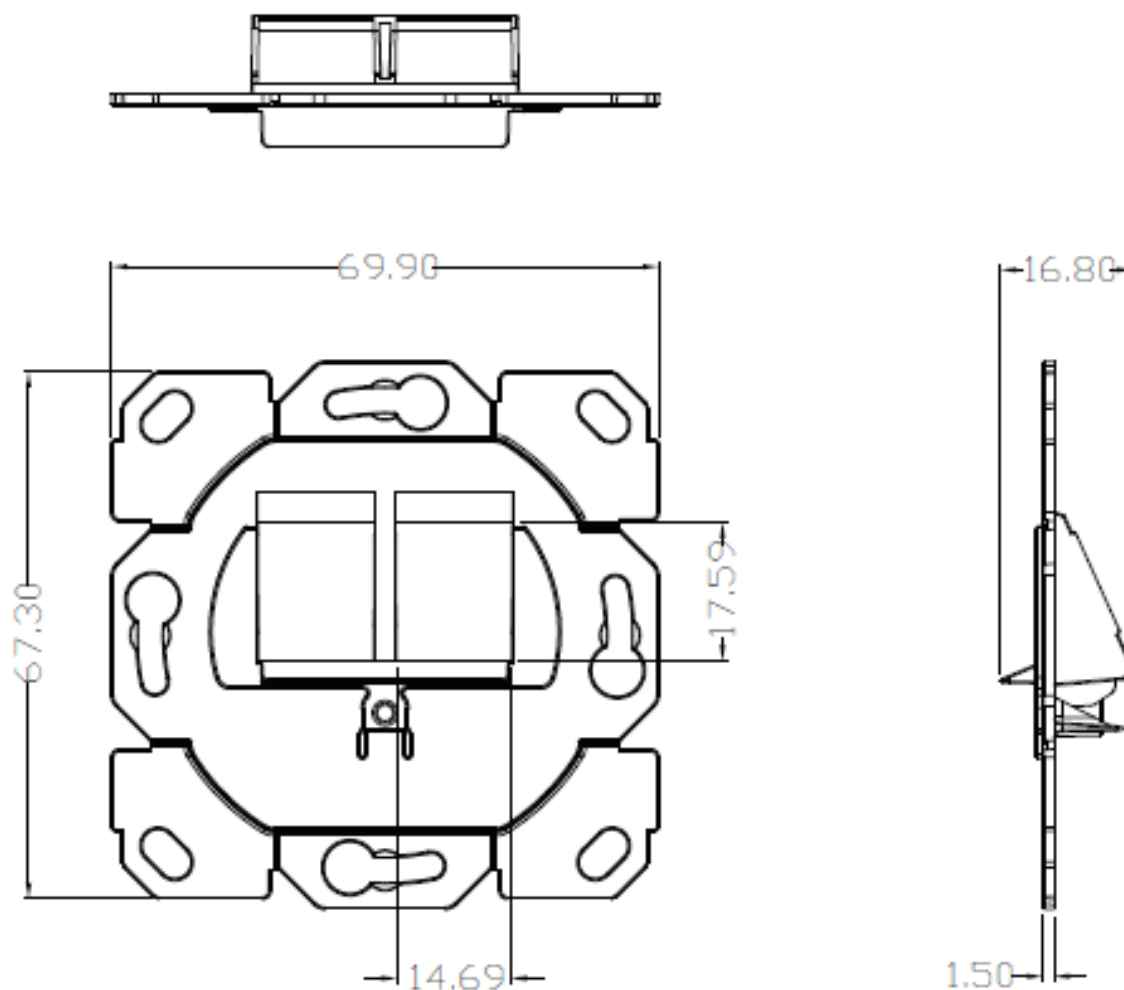
# DATENBLATT

## Traging umlaufend 2-Port, für Keystones, designfähig TAE

### Verfügbare Varianten

Art.Nr.	Bezeichnung	Farbe
ET-25111K	Traging umlaufend 2-Port, für Keystones, designfähig TAE	aluminium

### Abbildungen



### Zubehör

E-20091	RJ45 Keystone STP, Cat.6A, 500MHz, Komponenten zertifiziert, Erdung
E-20070	RJ45 Keystone STP, Cat.6A, 500MHz, Komponenten zertifiziert

Dieses Datenblatt wurde maschinell am 15-07-2022 erzeugt. Technische Änderungen vorbehalten.