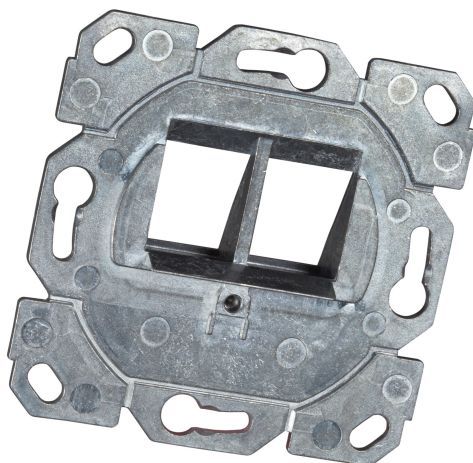


DATENBLATT

Tragring umlaufend 2-Port, für Keystones, designfähig TAE



Beschreibung

Zur Aufnahme von 2 Keystone Modulen

Gehäusematerial: Aluminium-Druckguss

25° Schrägauslass

Designfähig, kompatibel zu den **TAE** Zentralplatten der Schalterprogrammhersteller

Umlaufender Befestigungsring für horizontale und vertikale Fixierung

Lieferung ohne Module und Zentralplatte

Allgemeine Daten

Mit Staubschutz	Nein
Mit Aufdruck	Nein
Transparent	Nein
Ausführung der Oberfläche	matt
Beschriftungsfeld	ohne Beschriftungsfeld
Mit Klappdeckel	Nein
Oberflächenschutz	sonstige
Befestigungsart	Befestigung mit Schraube
Montageart	Unterputz
Mit Zugentlastung	Nein

General data

Werkstoff	Metall
Tragring	Ja
Lüsterklemme	Nein
Werkstoffgüte	Aluminium

Dieses Datenblatt wurde maschinell am 16-07-2025 erzeugt. Technische Änderungen vorbehalten.



DATENBLATT

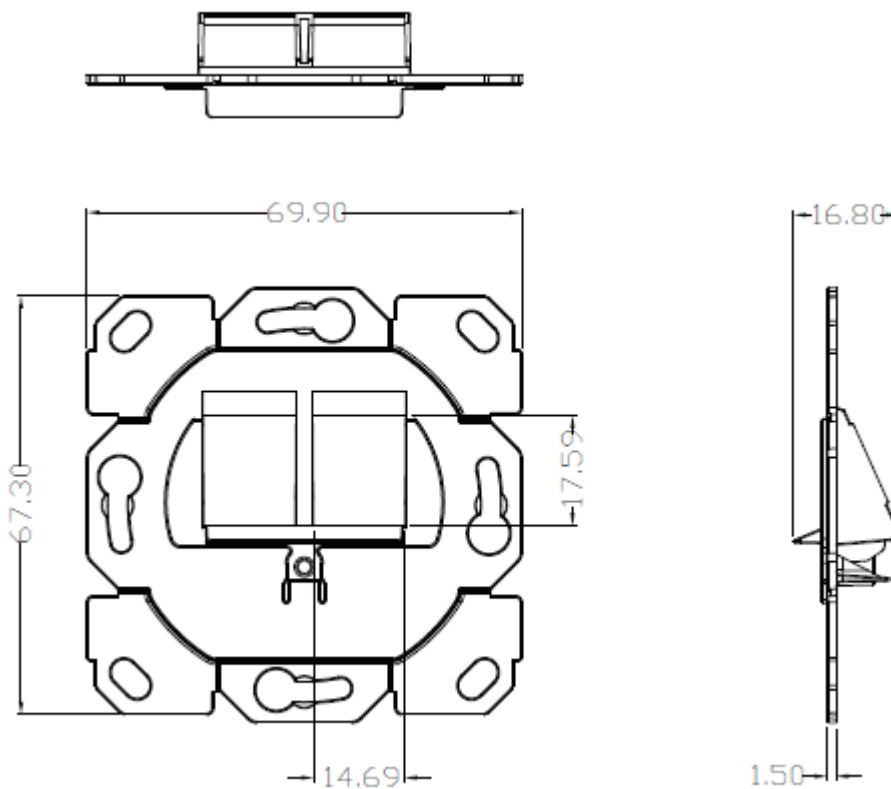
Tragring umlaufend 2-Port, für Keystones, designfähig TAE

Zusammenstellung (Halogenfrei)	Basiselement Ja
-----------------------------------	--------------------

Verfügbare Varianten

ArtNr.	Bezeichnung	Farbe
ET-25111K	Tragring umlaufend 2-Port, für Keystones, designfähig TAE	aluminium

Zeichnungen



Dieses Datenblatt wurde maschinell am 16-07-2025 erzeugt. Technische Änderungen vorbehalten.

