

DATENBLATT

10" 1HE Steckdosenleiste 4 x CEE 7/3 mit Schalter, im Aluprofil, schwarz



Beschreibung

10" 1HE Steckdosenleiste im Aluminiumprofil
 Ausgänge 4 x CEE7/3
 Ausgänge um 45° gedreht
 Mit beleuchtetem Schalter
 Mit erhöhtem Personenschutz gegen elektrischen Schlag
 Zuleitung 2,0 m schwarz, H03VV-F 3G 1,5 mm² 250 V / 16 A mit angespritztem Schutzkontakt-Winkelstecker
 Zertifizierungen CE, RoHS

Allgemeine Daten

Aderquerschnitt	1,50 mm ²
Transparent	Nein
Gehäuseform	rechteckig
Oberflächenschutz	anodisiert/eloxiert
Länge der Zuleitung	2,0 m
Ausführung der Oberfläche	matt
Mit Deckel	Nein
FI-Schalter	Nein

General data

Werkstoff	Metall
Werkstoffgüte	Aluminium
Netzstörfilter	Nein
Verdreher Zentraleinsatz	Ja
Winkel verdrehter Zentraleinsatz	45° °
Schutzart	IP20

Dieses Datenblatt wurde maschinell am 16-07-2025 erzeugt. Technische Änderungen vorbehalten.



DATENBLATT

10" 1HE Steckdosenleiste 4 x CEE 7/3 mit Schalter, im Aluprofil, schwarz

Überspannungsschutz	Nein
(Halogenfrei)	Nein

Elektrische Eigenschaften

Nennstrom	16 A
-----------	------

Verfügbare Varianten

ArtNr.	Bezeichnung	Farbe	Anzahl der CEE7/3-Steckdosen	Mit Ein-/Ausschalter	RAL-Nummer (ähnlich)
EK631DE.11GR	10" 1HE Steckdosenleiste 4 x CEE 7/3 mit Schalter, im Aluprofil, grau	grau	4	Ja	7035
EK631DE.11	10" 1HE Steckdosenleiste 4 x CEE 7/3 mit Schalter, im Aluprofil, schwarz	schwarz	4	Ja	9005

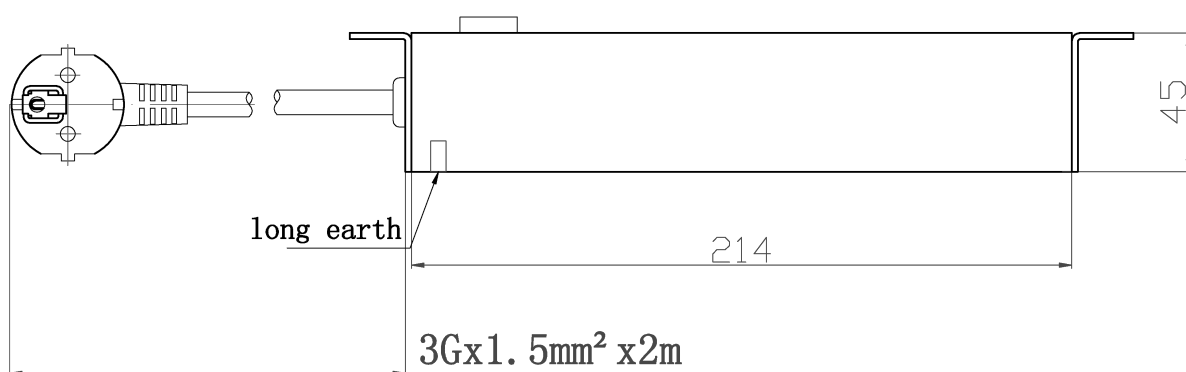
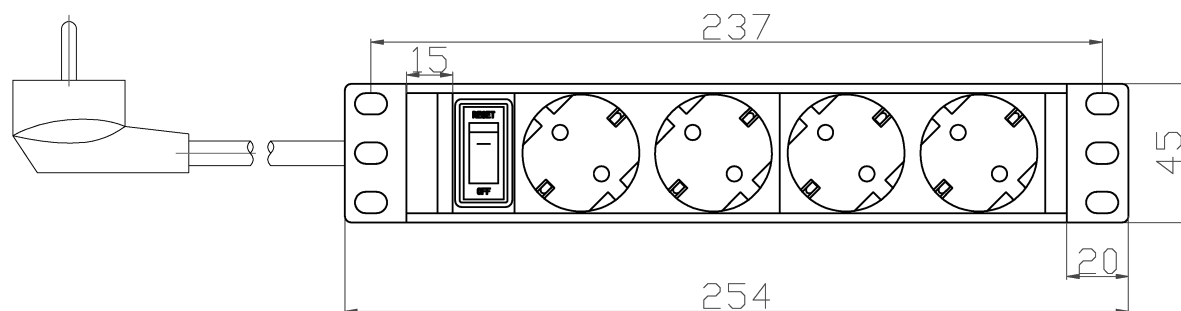
Zeichnungen

Dieses Datenblatt wurde maschinell am 16-07-2025 erzeugt. Technische Änderungen vorbehalten.



DATENBLATT

10" 1HE Steckdosenleiste 4 x CEE 7/3 mit Schalter, im Aluprofil, schwarz



Dieses Datenblatt wurde maschinell am 16-07-2025 erzeugt. Technische Änderungen vorbehalten.

