

DATENBLATT

Hutschienen Spleißgehäuse ohne Frontblende RAL7035



Beschreibung

Komplett montiertes Metallgehäuse RAL7035
 Für Hutschienenmontage geeignet
 Kabeleinführungen oben/unten, vorbereitet für M20
 Lieferung inkl. Schrauben für Frontblende

Lieferumfang:

- 1 x Spleißverteiler
- 1 x Spleißkassette
- 1 x Standard Spleißhalter für 12 Spleiße (Befestigung eines optionalen weiteren Spleißhalters nur mit doppelseitigem Klebeband)
- 1 x Kabelverschraubung M20
- 1 x Profil-Hutschienenhalter

Lieferung unbestückt und ohne Frontblende

Abmessungen: 61x115x113mm

Allgemeine Daten

Mit Gehäuse	Ja
Mit Frontplatte	Nein
Montageart	Hutschiene

Dieses Datenblatt wurde maschinell am 16-07-2025 erzeugt. Technische Änderungen vorbehalten.



DATENBLATT

Hutschienen Spleißgehäuse ohne Frontblende RAL7035

Mit Pigtails	Nein
--------------	------

General data

Höhe	115,0 mm
------	----------

Abmessungen

Breite	61,0 mm
--------	---------

Dimensions

Tiefe	113,0 mm
-------	----------

Umgebungsbedingungen

Temperaturbereich (Betrieb)	-40 - 75 °C
Temperaturbereich (Lagerung)	-40 - 85 °C

Verfügbare Varianten

ArtNr.	Bezeichnung	Geeignet für Anzahl Kupplungen/Adapter	Farbe RAL-Nummer	
53705.1V3	Hutschienen Spleißgehäuse ohne Frontblende RAL7035	12	grau	7035

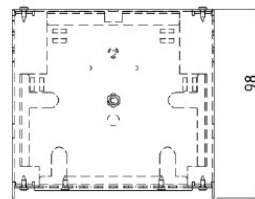
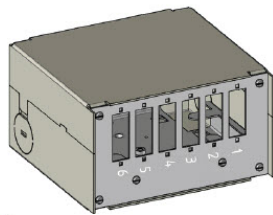
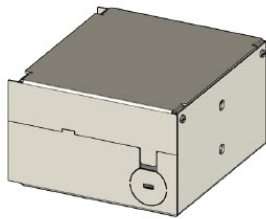
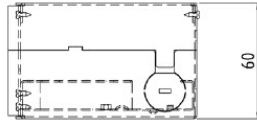
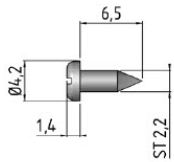
Zeichnungen

Dieses Datenblatt wurde maschinell am 16-07-2025 erzeugt. Technische Änderungen vorbehalten.



DATENBLATT

Hutschienen Spleißgehäuse ohne Frontblende RAL7035



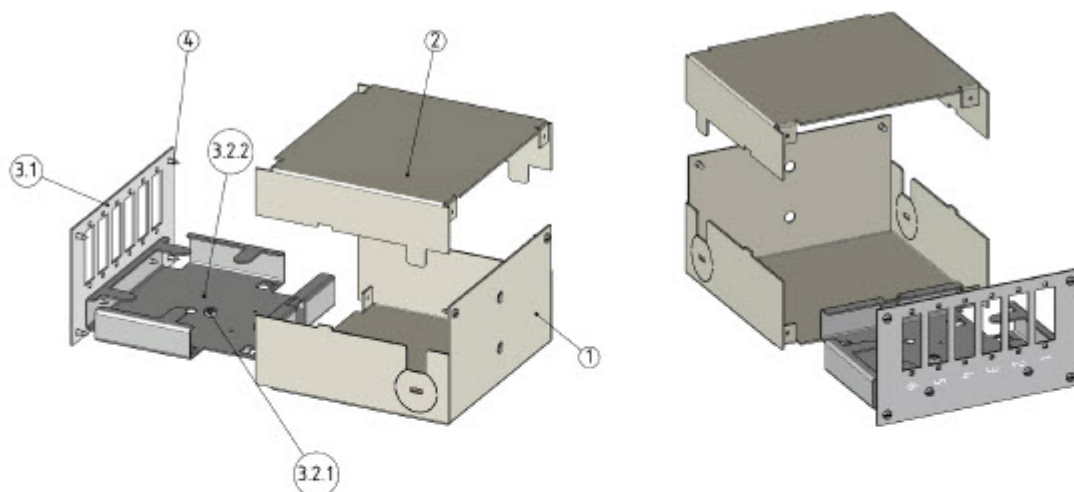
Abmessung (B x H x T), 61 x 115 x 113mm

Dieses Datenblatt wurde maschinell am 16-07-2025 erzeugt. Technische Änderungen vorbehalten.



DATENBLATT

Hutschienen Spleißgehäuse ohne Frontblende RAL7035



Nr.	Beschreibung	Qty
1	Gehäuseteil 1	1
2	Gehäuseteil 2	1
3.1	Frontblende (Nicht im Lieferumfang)	
3.2.1	Gewindeniet	1
3.2.2	Montageplatte	1
4	Zylinderblechschraube	8

Dieses Datenblatt wurde maschinell am 16-07-2025 erzeugt. Technische Änderungen vorbehalten.

