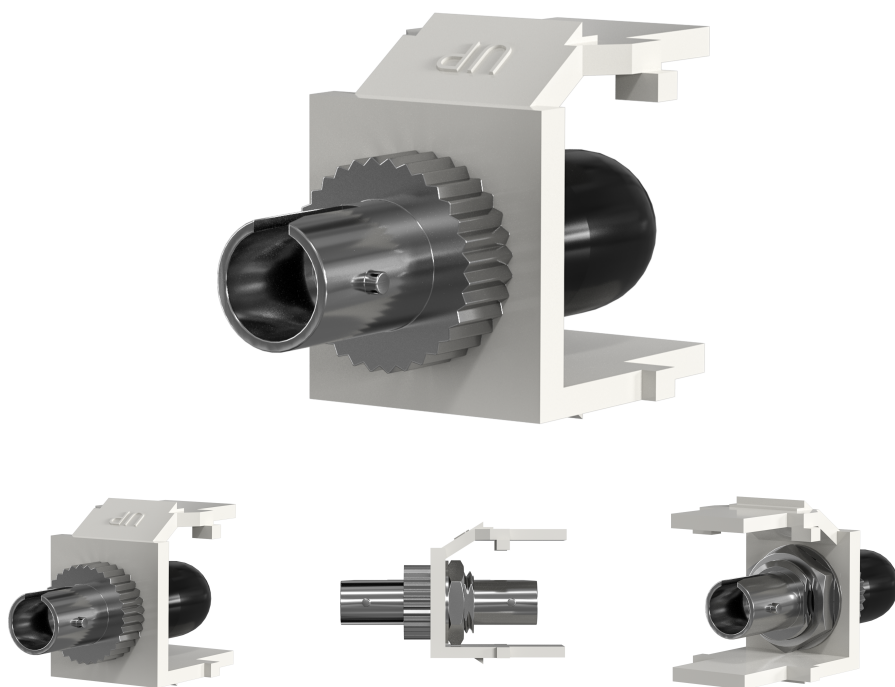


DATENBLATT

ST Multimode Snap-In Adapter weiß



Beschreibung

Einbautiefen inkl. Staubschutz: 12.5 mm ST-Kupplungen.
 Gehäusematerial: Kunststoff. Einsetzbar z.B. in ET-25085, ET-25087, 37576.1, 37578.1, 37580.x-IF, 37592.1, 11124115.

Verfügbare Varianten

ArtNr.	Bezeichnung	Farbe	Art des Zubehörs/Ersatzteils
EB529	ST Multimode Snap-In Adapter weiß	weiß	sonstige
EB532	ST Multimode Snap-In Adapter schwarz	schwarz	sonstige

Dieses Datenblatt wurde maschinell am 16-07-2025 erzeugt. Technische Änderungen vorbehalten.

