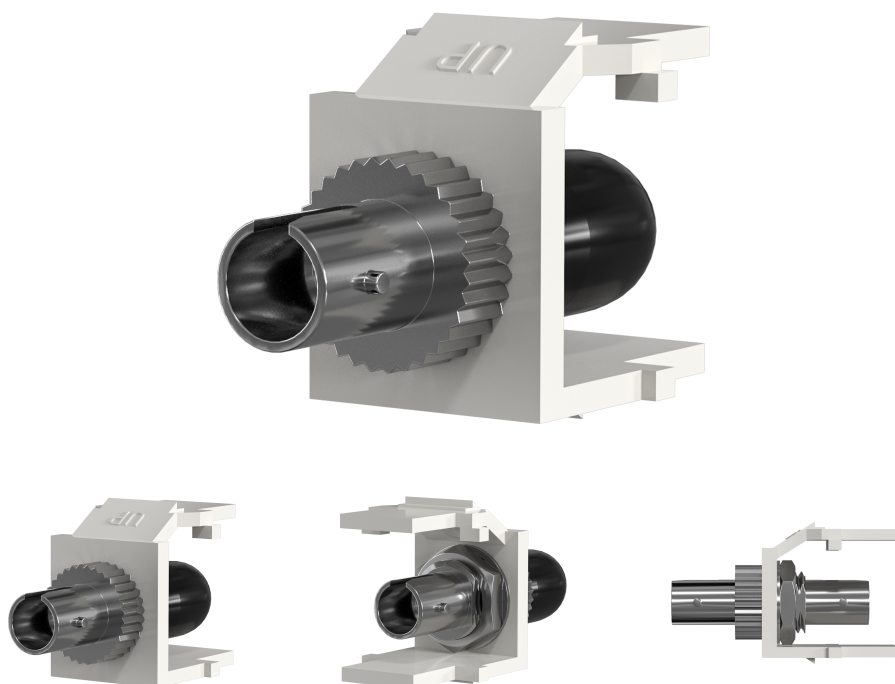


DATENBLATT

ST Multimode Snap-In Adapter weiß



Beschreibung

Einbautiefen inkl. Staubschutz: 12.5 mm ST-Kupplungen.
 Gehäusematerial: Kunststoff. Einsetzbar z.B. in ET-25085, ET-25087, 37576.1, 37578.1, 37580.x-IF, 37592.1, 11124115.

Verfügbare Varianten

| ArtNr. | Bezeichnung | Farbe | Art des Zubehörs/Ersatzteils |
|--------|--------------------------------------|---------|------------------------------|
| EB529 | ST Multimode Snap-In Adapter weiß | weiß | sonstige |
| EB532 | ST Multimode Snap-In Adapter schwarz | schwarz | sonstige |

Dieses Datenblatt wurde maschinell am 09-09-2024 erzeugt. Technische Änderungen vorbehalten.

