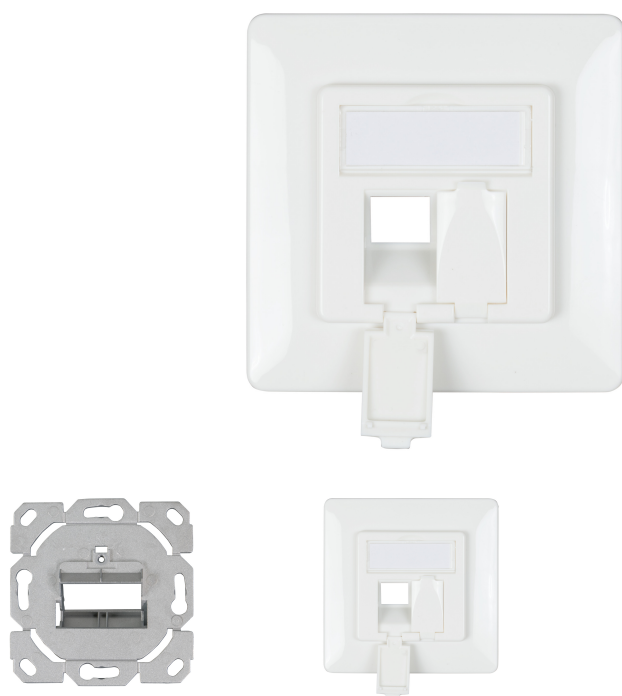


# DATENBLATT

Rahmenset 2-Port, für Slimline Keystone Modul, designfähig UAE



## Beschreibung

Zinkdruckguss Aufnahmerahmen

Zur Aufnahme von 2 Keystone Slimline Modulen, z.B. E-20095, E-200100

40° Schrägauslass

RAL 9010

Designfähig, kompatibel zu den **UAE** Zentralplatten der Schalterprogrammhersteller

Integrierte Staubschutzklappen und integriertem Beschriftungsfeld 11x36mm

Integrierte Erdungsfahne für 6,3mm Flachsteckhülse

## Lieferumfang:

Tragring, Außenring, Zentralscheibe

## Allgemeine Daten

Mit Aufdruck	Nein
Mit Klappdeckel	Ja
Transparent	Nein
Mit Staubschutz	Ja
Ausführung der Oberfläche	matt
Beschriftungsfeld	mit Beschriftungsfeld

Dieses Datenblatt wurde maschinell am 16-07-2025 erzeugt. Technische Änderungen vorbehalten.



# DATENBLATT

## Rahmenset 2-Port, für Slimline Keystone Modul, designfähig UAE

Oberflächenschutz	sonstige
Befestigungsart	Befestigung mit Schraube
Montageart	Unterputz
Mit Zugentlastung	Nein

### General data

Tragring	Ja
Lüsterklemme	Nein
Zusammenstellung	Basiselement
Werkstoffgüte	sonstige
Werkstoff (Halogenfrei)	Kunststoff
	Ja

### Umgebungsbedingungen

Lagertemperatur	0 - 60°
-----------------	---------

### Verfügbare Varianten

ArtNr.	Bezeichnung	Farbe	RAL-Nummer (ähnlich)
ET-25090	Rahmenset 2-Port, für Slimline Keystone Modul, designfähig UAE	weiß	9010

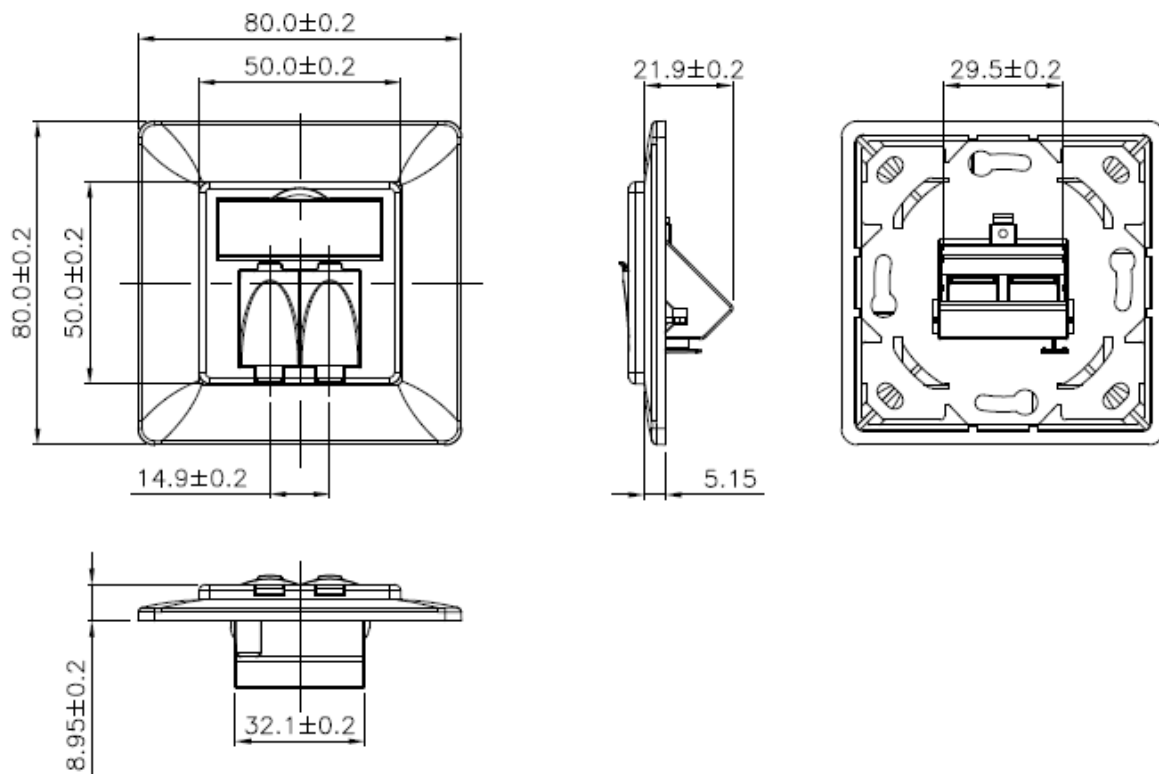
### Zeichnungen

Dieses Datenblatt wurde maschinell am 16-07-2025 erzeugt. Technische Änderungen vorbehalten.



# DATENBLATT

Rahmenset 2-Port, für Slimline Keystone Modul, designfähig UAE



Dieses Datenblatt wurde maschinell am 16-07-2025 erzeugt. Technische Änderungen vorbehalten.

