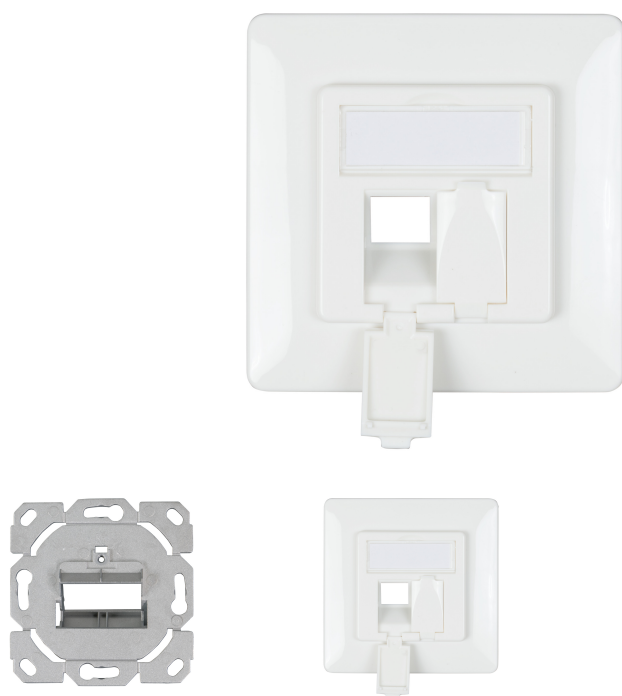


DATENBLATT

Rahmenset 2-Port, für Slimline Keystone Modul, designfähig UAE



Beschreibung

Zinkdruckguss Aufnahmerahmen

Zur Aufnahme von 2 Keystone Slimline Modulen, z.B. E-20095, E-200100

40° Schrägauslass

RAL 9010

Designfähig, kompatibel zu den **UAE** Zentralplatten der Schalterprogrammhersteller

Integrierte Staubschutzklappen und integriertem Beschriftungsfeld 11x36mm

Integrierte Erdungsfahne für 6,3mm Flachsteckhülse

Lieferumfang:

Tragring, Außenring, Zentralscheibe

Allgemeine Daten

Mit Aufdruck	Nein
Mit Klappdeckel	Ja
Transparent	Nein
Mit Staubschutz	Ja
Ausführung der Oberfläche	matt
Beschriftungsfeld	mit Beschriftungsfeld

Dieses Datenblatt wurde maschinell am 24-02-2025 erzeugt. Technische Änderungen vorbehalten.



DATENBLATT

Rahmenset 2-Port, für Slimline Keystone Modul, designfähig UAE

Oberflächenschutz	sonstige
Befestigungsart	Befestigung mit Schraube
Montageart	Unterputz
Mit Zugentlastung	Nein

General data

Tragring	Ja
Lüsterklemme	Nein
Zusammenstellung	Basiselement
Werkstoffgüte	sonstige
Werkstoff	Kunststoff
Halogenfrei	Ja

Elektrische Eigenschaften

Temperatur	0 - 60°
------------	---------

Verfügbare Varianten

ArtNr.	Bezeichnung	Farbe	RAL-Nummer (ähnlich)
ET-25090	Rahmenset 2-Port, für Slimline Keystone Modul, designfähig UAE	weiß	9010

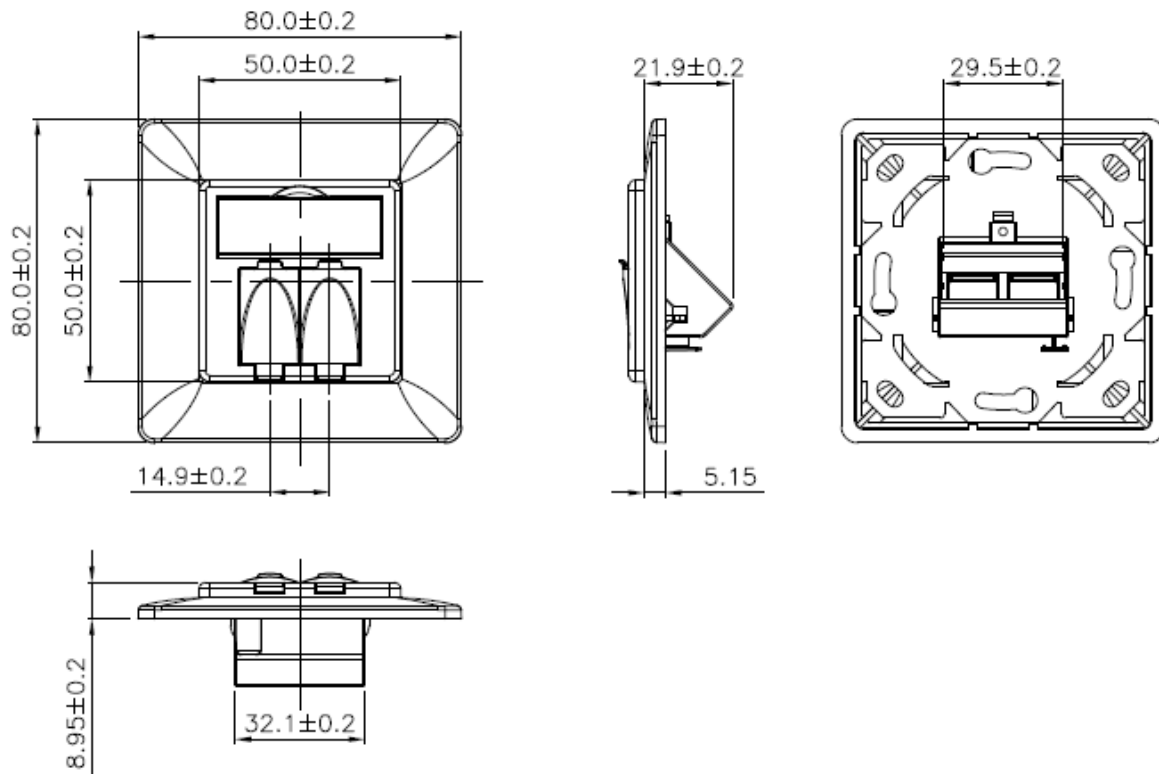
Zeichnungen

Dieses Datenblatt wurde maschinell am 24-02-2025 erzeugt. Technische Änderungen vorbehalten.



DATENBLATT

Rahmenset 2-Port, für Slimline Keystone Modul, design-
fähig UAE



Dieses Datenblatt wurde maschinell am 24-02-2025 erzeugt. Technische Änderungen vorbehalten.

