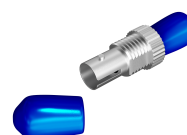
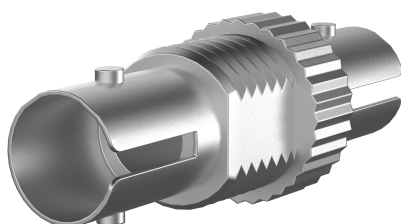


DATENBLATT

Kupplung ST Simplex OS2 Metallgehäuse



Beschreibung

ST Kupplung im Metallgehäuse mit Keramikhülse. Passen in D-hole Ausbrüche. Befestigungsmöglichkeit über eine Sechskantmutter diese ist im Lieferumfang enthalten.

Verfügbare Varianten

ArtNr.	Bezeichnung	Ausführung	Einfügedämpfung 1310nm	Farbe	Geeignet für Faserart	Kategorie
53103.3	Kupplung ST Simplex OS2 Metallgehäuse	ST/PC	< 0,15 dB	metall	Singlemode	OS2

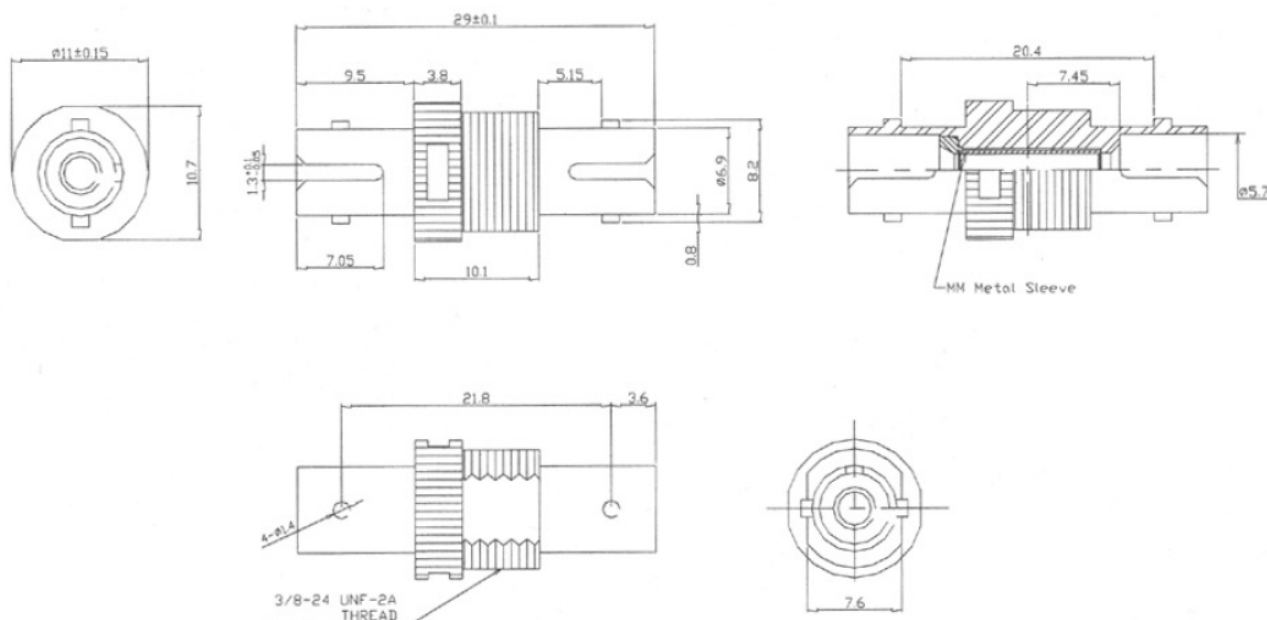
Zeichnungen

Dieses Datenblatt wurde maschinell am 16-07-2025 erzeugt. Technische Änderungen vorbehalten.



DATENBLATT

Kupplung ST Simplex OS2 Metallgehäuse



Dieses Datenblatt wurde maschinell am 16-07-2025 erzeugt. Technische Änderungen vorbehalten.

