

DATENBLATT

Knickschutztülle grau, bis zu 6.0mmETUE 2



Beschreibung

Knickschutztülle geeignet für LICY Steuerleitungen.

Allgemeine Daten

Anwendung | sonstige

General data

Geeignet für | Rundkabel

Verfügbare Varianten

| ArtNr. | Bezeichnung | Farbe | Min. Innendurchmesser |
|---------|--|---------|-----------------------|
| 29508.1 | Knickschutztülle schwarz, bis zu 8.5mm, ETUE 1 | schwarz | 8,5 mm |
| 29509.1 | Knickschutztülle schwarz, bis zu 6.0mm ETUE 2 | schwarz | 6,0 mm |
| 29510.1 | Knickschutztülle grau, bis zu 8.5mm ETUE 1 | grau | 8,5 mm |
| 29511.1 | Knickschutztülle grau, bis zu 6.0mmETUE 2 | grau | 6,0 mm |

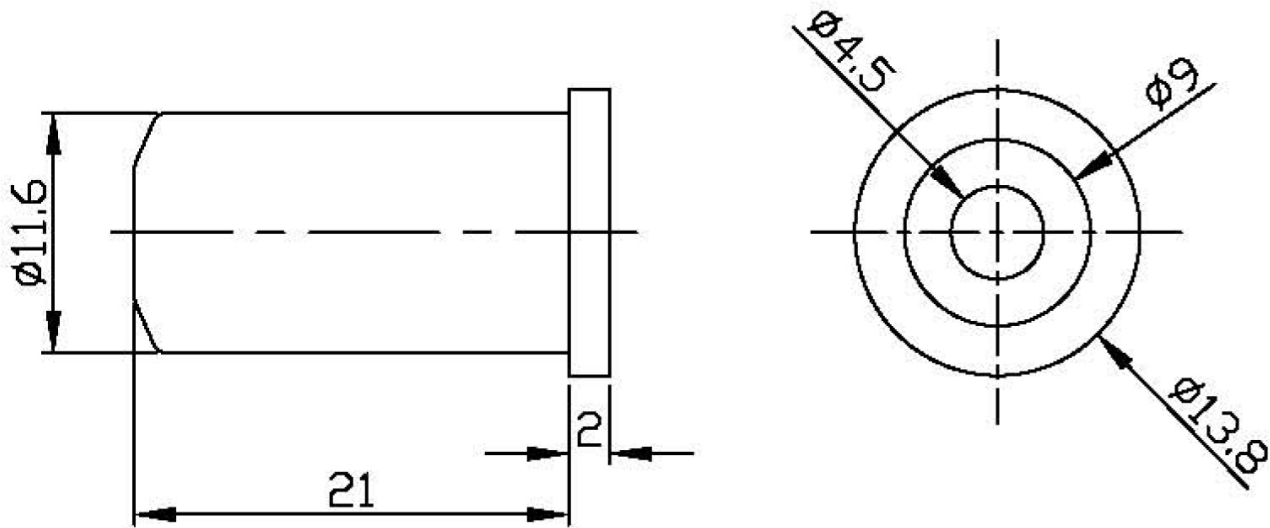
Zeichnungen

Dieses Datenblatt wurde maschinell am 16-07-2025 erzeugt. Technische Änderungen vorbehalten.



DATENBLATT

Knickschutztülle grau, bis zu 6.0mmETUE 2



Dieses Datenblatt wurde maschinell am 16-07-2025 erzeugt. Technische Änderungen vorbehalten.

