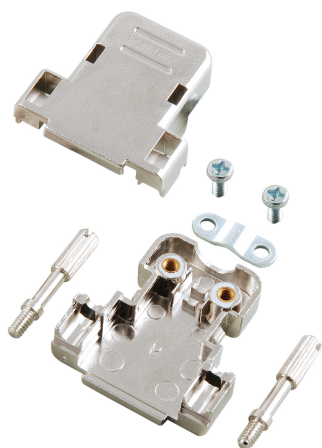


DATENBLATT

E-DH25 Haube metallisiert



Beschreibung

Metallisiertes Kunststoffgehäuse, inklusive Rändelschrauben. Mit Schnappverschluss.

General data

Werkstoff | Kunststoff

Mechanical characteristics

Zweiteilig | Ja

Mechanische Eigenschaften

Art der Verriegelung | Schraube

Teilbar | Ja

Verfügbare Varianten

ArtNr.	Bezeichnung	Farbe	Geeignet für Anzahl der Pole	Max. Kabeldurchmesser Typ
29417.1	E-DH09 Haube metallisiert	metallisiert/silber	9	6,0 mm E-DH 09
29522.1	E-DH15 Haube metallisiert	metallisiert/silber	15	8,0 mm E-DH 15
29414.1	E-DH25 Haube metallisiert	metallisiert/silber	25	8,0 mm E-DH 25

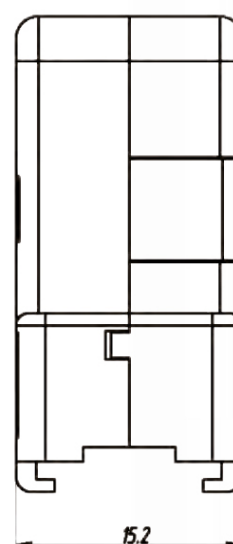
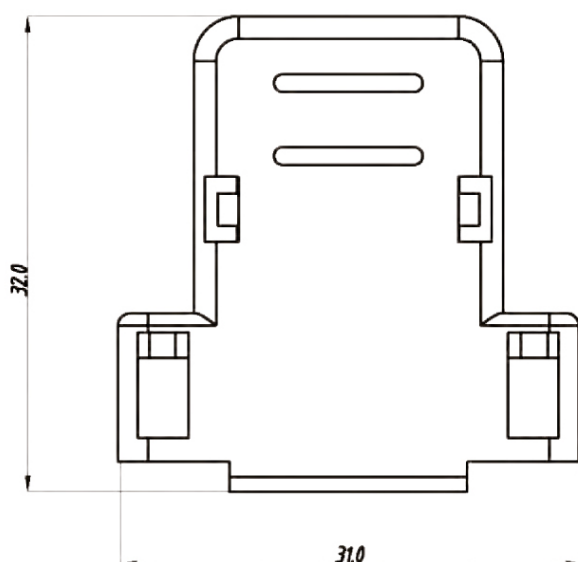
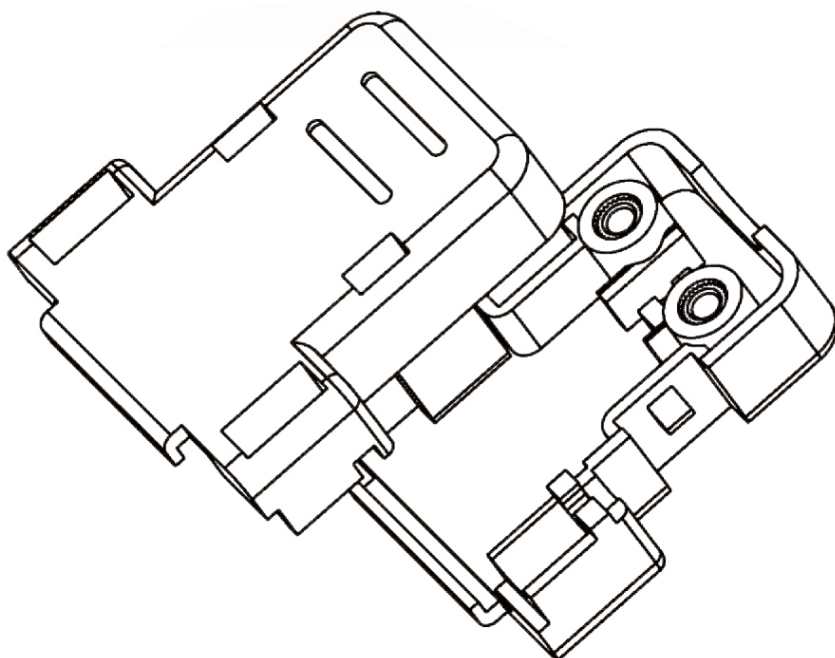
Zeichnungen

Dieses Datenblatt wurde maschinell am 16-07-2025 erzeugt. Technische Änderungen vorbehalten.



DATENBLATT

E-DH25 Haube metallisiert



Dieses Datenblatt wurde maschinell am 16-07-2025 erzeugt. Technische Änderungen vorbehalten.

