



DATENBLATT
HS 3-230AC/40-40
 mit Spulenspannung 230 V AC
 Artikelnummer 09980414



[Internetlink](#)

Produktbild symbolisch

Funktion

Installationsschütze sind elektromagnetisch betätigte Schalter. Fließt ein Steuerstrom durch die Magnetspule, schließt die magnetische Anziehung einen Hauptstromkreis. So lange der Steuerstrom fließt, bleibt die Einschaltstellung erhalten. Bei einer Unterbrechung des Steuerstroms erzwingt eine Feder die Trennung bzw. Rückkehr der Kontakte in die Ausgangsstellung. Durch diese Konstruktion gewährleisten Schütze eine galvanische Trennung zwischen dem Steuerkreis und dem geschalteten Stromkreis bei gleichzeitiger Möglichkeit, hohe Ströme zu schalten. Installationsschütze sind nur bedingt zum Freischalten bestimmt, sie müssen vor Überlast und Kurzschluss durch vorgeschaltete Schutzeinrichtungen geschützt werden. Installationsschütze der Baureihe HS für den Verteilereinbau sind extrem brummarm und zeichnen sich durch sehr geräuscharme Schaltvorgänge, durch eine vielseitige Verwendbarkeit aufgrund ihrer Gebrauchskategorien und durch ihre hohe mechanische und elektrische Lebensdauer aus. Die Magnetspule dieser Baureihe ist für den Dauerbetrieb (100 % ED) geeignet. Geräte dieser Ausführung werden mit einer Steuerspannung von 230 V AC betrieben.

Eigenschaften

großes Spektrum an verschiedenen Kontakten, hohe elektrische und mechanische Lebensdauer, extrem brummarm, passender Hilfsschalter und Plombierkappe verfügbar

Montageart

Schnellbefestigung auf Tragschiene, Einbaulage beliebig

Einsatzgebiete

Installationsschütze sind vielseitig in Wohn- und Zweckgebäuden sowie Industrieanlagen einsetzbar. Sie übernehmen das Schalten von Glühlampen, Leuchtstofflampen, Transformatoren für Halogen-Niedervoltlampen, Quecksilberdampf-Hochdrucklampen (HQL, HPL), Metallhalogenlampen (HQL, HPI), Natriumdampf-, Nieder- u. Hochdrucklampen, Speicheröfen oder Antrieben (Motoren).

Hinweise

Die Bezeichnung der Geräte dieser Baureihe beinhaltet sowohl den Bemessungsstrom (erstes Zahlenpaar), als auch die Kontaktausführung (letztes Zahlenpaar): ein "HS 25-31" hat z. B. einen Bemessungsstrom von 25 A, drei Schließer- und einen Öffnerkontakt, Bei Umgebungstemperaturen ab 40 °C empfiehlt sich der Einsatz des Distanzstücks RD 05.

Zubehör

HSH 11, HS P-40/63, RD 05

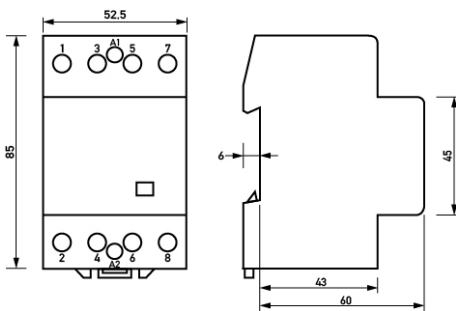
Technische Daten

technische Daten	HS 3-230AC/40-40
Baureihe	HS 40
	Steuereingang
Bemessungsspannung (AC)	230 V
Bemessungsfrequenz	50 Hz/60 Hz
Bemessungsleistung (Arbeitsbereich)	max. 2,6 W
Bemessungsleistung (Einschalten)	33 VA ... 45 VA
Bemessungsleistung (Halten)	6 VA ... 8 VA
	Laststromkreis
Ausführung	Schaltkontakt
Kontaktbelegung	4 Schließer

technische Daten	HS 3-230AC/40-40
Bemessungsspannung (AC)	400 V
Bemessungsstrom (AC)	40 A
Bemessungsisolationsspannung	440 V
Schaltfrequenz	max. 600 / h
erlaubte Gebrauchskategorie(n)	AC-1, AC-2, AC-3
Verlustleistung pro Pol AC-1	3 W
Bemessungskurzschlussstrom "r"	3 kA
Bemessungskurzschlussstrom "Iq"	10 kA
Bemessungsspannung AC-1	230 V
max. Bemessungsleistung AC-1 230 V	9 kW
max. Bemessungsleistung AC-1 400 V	27,5 kW
Bemessungsspannung AC-3 3-phasig	230 V, 400 V
Bemessungsspannung AC-3 1-phasig	230 V
max. Bemessungsstrom AC-3	27 A
max. Bemessungsleistung AC-3 400 V	12,5 kW
max. Bemessungsleistung Glühlampen	6000 VA
max. Bemessungsleistung Leuchtstofflampen kompensiert	2805 VA
max. Bemessungsleistung Leuchtstofflampen unkomensiert	2975 VA
max. Bemessungsleistung Leuchtstofflampen Duoschaltung	5280 VA
Schaltstücklebensdauer AC-1	100000 Schaltspiele
Schaltstücklebensdauer AC-3	150000 Schaltspiele
Dauer Lichtbogen	10 ms ... 15 ms
Schaltverzögerung Öffnen	6 ms ... 13 ms
Schaltverzögerung Schließen	11 ms ... 15 ms
	Schraubklemme oben und unten (Laststromkreis)
erlaubte Leiterarten	Aluminiumleiter, Kupferleiter, Massivleiter, flexible Leiter
maximale Anzahl Leiter pro Klemme	1
Anschlussquerschnitt eindrätig	1-Leiter: 0,75 mm ² ... 2,5 mm ²
Anschlussquerschnitt feindrätig	1-Leiter: 0,5 mm ² ... 2,5 mm ²
Anschlussquerschnitt mehrdrätig	1-Leiter: 0,75 mm ² ... 2,5 mm ²
	Schraubklemme oben und unten (Steuereingang)
erlaubte Leiterarten	Aluminiumleiter, Kupferleiter, Massivleiter, flexible Leiter
maximale Anzahl Leiter pro Klemme	1
Anschlussquerschnitt eindrätig	1-Leiter: 2,5 mm ² ... 25 mm ²
Anschlussquerschnitt feindrätig	1-Leiter: 2,5 mm ² ... 16 mm ²
Anschlussquerschnitt mehrdrätig	1-Leiter: 2,5 mm ² ... 25 mm ²
	allgemeine Daten

technische Daten	HS 3-230AC/40-40
Einschaltdauer	Dauerbetrieb (ED ≤ 100 %)
Gebrauchslage	beliebig
mechanische Lebensdauer	min. 10 · 10 ⁶ Schaltspiele
elektrische Lebensdauer	min. 1 · 10 ⁶ Schaltspiele
Umgebungstemperatur	60°C bei Einzelmontage
Gehäuseart	Verteilereinbaugeschütz
Montageart	Tragschiene
Gehäusematerial	Thermoplast
Schutzart	IP20
Breite	52,5 mm
Höhe	85 mm
Tiefe	66 mm
Einbautiefe	66 mm
Breite in Teilungseinheiten	3
Bauvorschriften/Normen	EN 60715, EN 60947-4-1, VDE 0660-102
Verschmutzungsgrad nach EN 60664	3
Überspannungskategorie	I, II, III

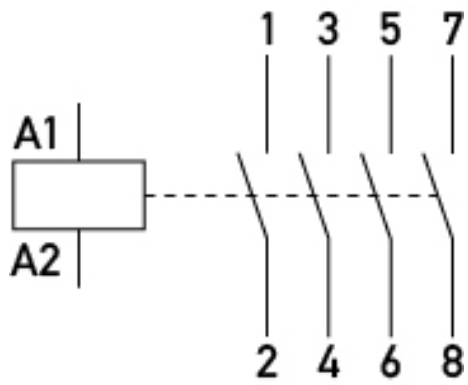
Maße



Maßzeichnung Gruppenansicht

STEP-Datei

Schaltungsbeispiel



Anschlusschema