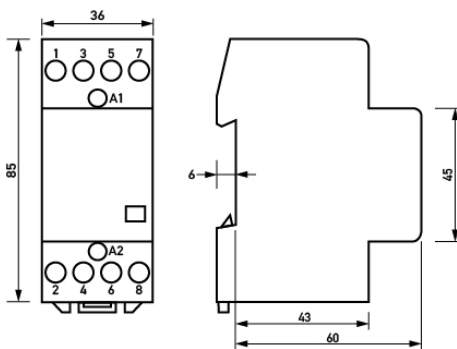


technische Daten	HS 2-230AC/25-13
Bemessungsspannung (AC)	400 V
Bemessungsstrom (AC)	25 A
Bemessungsisolationsspannung	440 V
Schaltfrequenz	max. 300 / h
erlaubte Gebrauchskategorie(n)	AC-1, AC-2, AC-3
Verlustleistung pro Pol AC-1	2 W
Bemessungskurzschlussstrom "r"	3 kA
Bemessungskurzschlussstrom "Iq"	10 kA
Bemessungsspannung AC-1	230 V
max. Bemessungsleistung AC-1 230 V	5,7 kW
max. Bemessungsleistung AC-1 400 V	17 kW
Bemessungsspannung AC-3 3-phasig	230 V, 400 V
Bemessungsspannung AC-3 1-phasig	230 V
max. Bemessungsstrom AC-3	9 A
max. Bemessungsleistung AC-3 400 V	4 kW
max. Bemessungsleistung Glühlampen	3000 VA
max. Bemessungsleistung Leuchtstofflampen kompensiert	1360 VA
max. Bemessungsleistung Leuchtstofflampen unkomensiert	1190 VA
max. Bemessungsleistung Leuchtstofflampen Duoschaltung	2552 VA
Schaltstücklebensdauer AC-1	100000 Schaltspiele
Schaltstücklebensdauer AC-3	150000 Schaltspiele
Dauer Lichtbogen	10 ms ... 15 ms
Schaltverzögerung Öffnen	4 ms ... 8 ms
Schaltverzögerung Schließen	9 ms ... 15 ms
	Schraubklemme oben und unten (Laststromkreis)
erlaubte Leiterarten	Aluminiumleiter, Kupferleiter, Massivleiter, flexible Leiter
maximale Anzahl Leiter pro Klemme	1
Anschlussquerschnitt eindrätig	1-Leiter: 0,75 mm ² ... 2,5 mm ²
Anschlussquerschnitt feindrätig	1-Leiter: 0,5 mm ² ... 2,5 mm ²
Anschlussquerschnitt mehrdrätig	1-Leiter: 0,75 mm ² ... 2,5 mm ²
	Schraubklemme oben und unten (Steuereingang)
erlaubte Leiterarten	Aluminiumleiter, Kupferleiter, Massivleiter, flexible Leiter
maximale Anzahl Leiter pro Klemme	1
Anschlussquerschnitt eindrätig	1-Leiter: 1,5 mm ² ... 10 mm ²
Anschlussquerschnitt feindrätig	1-Leiter: 1,5 mm ² ... 6 mm ²
Anschlussquerschnitt mehrdrätig	1-Leiter: 1,5 mm ² ... 10 mm ²
	allgemeine Daten

technische Daten	HS 2-230AC/25-13
Einschaltdauer	Dauerbetrieb (ED ≤ 100 %)
Gebrauchslage	beliebig
mechanische Lebensdauer	min. 10 · 10 ⁶ Schaltspiele
elektrische Lebensdauer	min. 1 · 10 ⁶ Schaltspiele
Umgebungstemperatur	60°C bei Einzelmontage
Gehäuseart	Verteilereinbaugeschütz
Montageart	Tragschiene
Gehäusematerial	Thermoplast
Schutzart	IP20
Breite	36 mm
Höhe	85 mm
Tiefe	66 mm
Einbautiefe	66 mm
Breite in Teilungseinheiten	2
Bauvorschriften/Normen	EN 60715, EN 60947-4-1, VDE 0660-102
Verschmutzungsgrad nach EN 60664	3
Überspannungskategorie	I, II, III

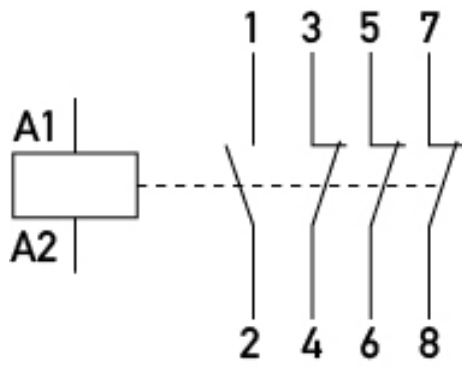
Maße



Maßzeichnung Gruppenansicht

STEP-Datei

Schaltungsbeispiel



Anschlusschema