



## DATENBLATT

### DPB 32 01-010

mobile Verteiler mit Vollgummigehäuse und integriertem

Fehlerstromschutz

Artikelnummer 09931301



[Internetlink](#)

#### Funktion

Geräte der Produktklasse "Vollgummiverteiler" zeichnen sich durch eine hohe Schutzklasse aus und eignen sich damit besonders für den Einsatz in rauen Umgebungen, z. B. in Außenbereichen. Aufgrund des Gehäusematerials sind sie weitestgehend resistent gegen Stöße und Beeinflussung durch Flüssigkeiten. Die Doepke Protection Box DPB gewährleistet den sicheren Betrieb von Geräten mit frequenzrichter-gesteuerten Antrieben, wenn die Ausführung der vorgeschalteten Fehlerstromschutzeinrichtung unbekannt ist. Durch den eingebauten Fehlerstromschutzschalter können Anlagen, in welchen die vorgeschaltete Schutzmaßnahme unbekannt ist oder nicht ausreicht (z. B. Fehlerstromschutz Typ A), allstromsensitiv geschützt werden. Die DPB bietet somit eine sichere Lösung zur Überwachung von Fehlerströmen ungleich der Netzfrequenz oder glatten Gleichfehlerströmen, wie sie aus dem Betrieb von frequenzgesteuerten Maschinen resultieren können, ohne die Schutzmaßnahmen der bestehenden Anlagenbereiche austauschen zu müssen. Die mobile Ausführung der DPB eignet sich besonders für die Absicherung von elektrischen Verbrauchern mit wechselnden Einsatzorten, z. B. auf Baustellen.

#### Eigenschaften

tragbarer, kompakter Vollgummiverteiler für frequenzgesteuerte Betriebsmittel, Ausführungen in 16 A, 32 A und 16 A/32 A umschaltbar, Auslöseschwelle für glatte Gleichfehlerströme kleiner 6 mA, hoher Temperaturbereich dank Heavy-Duty-Ausführung, unzerbrechliches, alterungs-, säuren- und laugenbeständiges Gehäuse, erfüllt die Anforderungen der BG Bau

#### Montageart

mobiles Standgehäuse

#### Einsatzgebiete

Die DPB können überall dort eingesetzt werden, wo ein mobiler Personenschutz und die Absicherung frequenzgesteuerter Betriebsmittel gefordert sind, z. B. auf Baustellen als Baustromverteiler für Kräne, Mischmaschinen, etc.

#### Hinweise

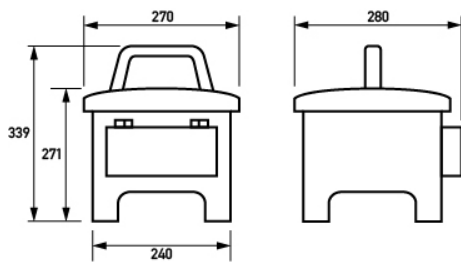
Bei Vollgummiverteilern mit umschaltbaren Ausgängen ist jeweils nur einer dieser Ausgänge aktiv.

#### Technische Daten

technische Daten	DPB 32 01-010
Baureihe	DPB 32 01-010
integrierte Schutzgeräte	DFS 4 B SK MI HD 30 mA
Bemessungsbelastungsfaktor RDF	1
max. bedingter Kurzschlussstrom Icc	10 kA
hohe Beeinflussung durch	Benzin, Äthylchlorid, ASTM-Kraftstoffe, Xylol, Trichloräthylen, Schwefelsäure, Salzsäure
	Einspeisung
Bemessungsspannung (AC)	230 V, 400 V
Bemessungsstrom	32 A
Bemessungsfrequenz	50 Hz
	Lastausgang
Bemessungsspannung (AC)	230 V, 400 V
Bemessungsstrom (AC)	32 A
Bemessungsfrequenz	50 Hz
	CEE-Stecker 32 A rechts (Einspeisung)

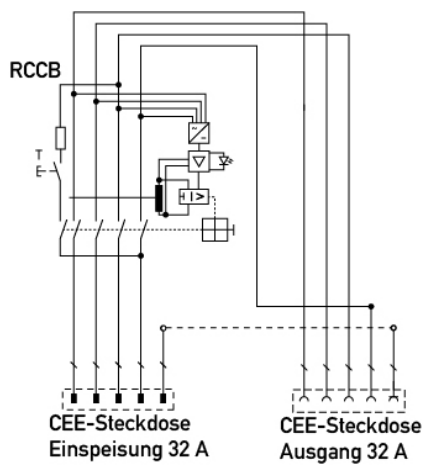
technische Daten	DPB 32 01-010
Kabeltyp	Ho7RN-F 5G6
Anschlussform	männlich
Anschlusskabel	2 m
	CEE-Steckdose 32 A vorne (Lastausgang)
Geschlecht	weiblich
	allgemeine Daten
Einschaltdauer	Dauerbetrieb
Gehäuseart	Vollgummigehäuse
Montageart	tragbar, stapelbar
Gehäusematerial	Gummi
Schutzart	IP <sub>44</sub>
Breite	270 mm
Höhe	339 mm
Tiefe	280 mm
Bauvorschriften/Normen	DGUV Information 203-006 (BGI 608), IEC 61439-4, IEC 62262
Schutzklasse nach EN 60335	II

Maße



Maßzeichnung Gruppenansicht

Schaltungsbeispiel



Anschlusschema

