

**NS 16 FL30 OZ AL (480 004)**

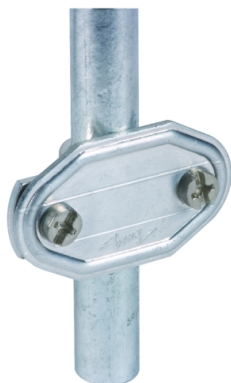
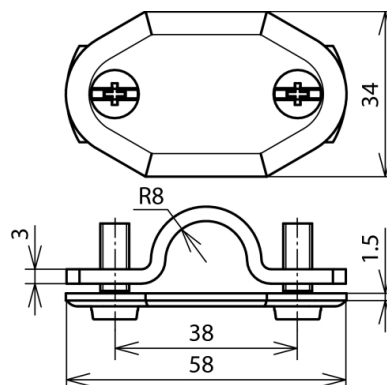


Abbildung unverbindlich



Typ	NS 16 FL30 OZ AL
Art.-Nr.	480 004
Werkstoff	Al
Klemmbereich Rd	16 mm
Schraube	M6 x 16 mm
Werkstoff Schraube	NIRO
Normenbezug	DIN 48821
Gewicht	26 g
Zolltarifnummer	83100000
GTIN (EAN)	4013364035355
VPE	50 Stk.

Änderungen in Form und Technik, bei Maßen, Gewichten und Werkstoffen behalten wir uns im Sinne des Fortschrittes der Technik vor. Die Abbildungen sind unverbindlich.