



KS 8.10 16 FL30 STTZN (318 252)

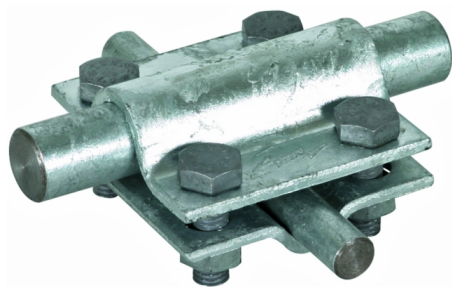
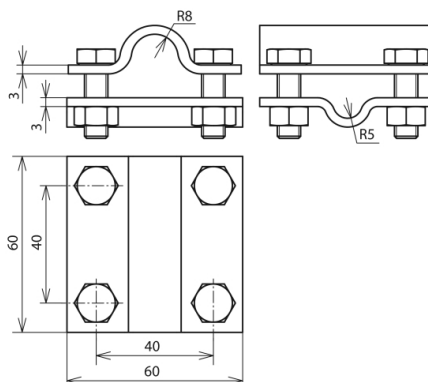


Abbildung unverbindlich



Typ	KS 8.10 16 FL30 STTZN
Art.-Nr.	318 252
Werkstoff Klemme	St/tZn
Klemmbereich Rd / Rd	8-10 / 16 mm
Klemmbereich Rd / FI	16 / 30 mm
Schraube	M8 x 25 mm
Werkstoff Schraube / Mutter	St/tZn
Abmessung	60 x 60 x 3 mm
Normenbezug	DIN EN 62561-1
Zinküberzug nach DIN EN 1461	≥ 70 µm
Gewicht	251 g
Zolltarifnummer	85389099
GTIN (EAN)	4013364048454
VPE	25 Stk.

Änderungen in Form und Technik, bei Maßen, Gewichten und Werkstoffen behalten wir uns im Sinne des Fortschrittes der Technik vor. Die Abbildungen sind unverbindlich.