



KS 16 8.10 FL30 OV ZP CU (316 167)

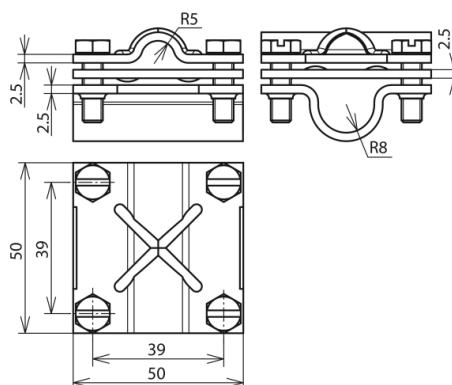
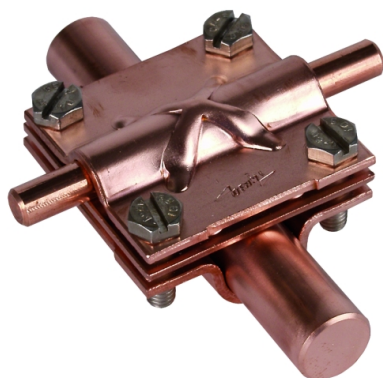


Abbildung unverbindlich

Typ	KS 16 8.10 FL30 OV ZP CU
Art.-Nr.	316 167
Werkstoff Klemme	Cu
Klemmbereich Rd / Rd	16 / 8-10 mm
Klemmbereich Rd / Fl	16 / 30 mm
Schraube	M6 x 20 mm
Werkstoff Schraube	NIRO
Abmessung	50 x 50 x 2,5 mm
Zwischenplatte	ja
Normenbezug	DIN EN 62561-1
Gewicht	209 g
Zolltarifnummer	85389099
GTIN (EAN)	4013364035386
VPE	25 Stk.

Änderungen in Form und Technik, bei Maßen, Gewichten und Werkstoffen behalten wir uns im Sinne des Fortschrittes der Technik vor. Die Abbildungen sind unverbindlich.