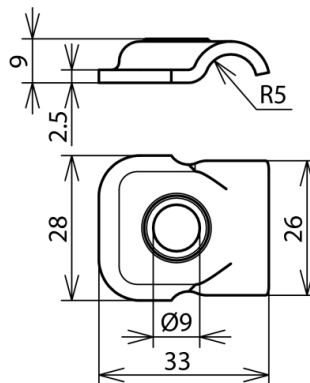


KB 6.10 B9 V2A (390 119)



Abbildung unverbindlich



Typ	KB 6.10 B9 V2A
Art.-Nr.	390 119
Leitungshalter Modell	Klemmbock
Werkstoff Leitungshalter	NIRO
Leitungshalter Aufnahme Rd	6-10 mm
Leitungsführung	fest
Bohrung Ø	9 mm
Gewicht	18 g
Zolltarifnummer	85389099
GTIN (EAN)	4013364104945
VPE	100 Stk.

Änderungen in Form und Technik, bei Maßen, Gewichten und Werkstoffen behalten wir uns im Sinne des Fortschrittes der Technik vor. Die Abbildungen sind unverbindlich.