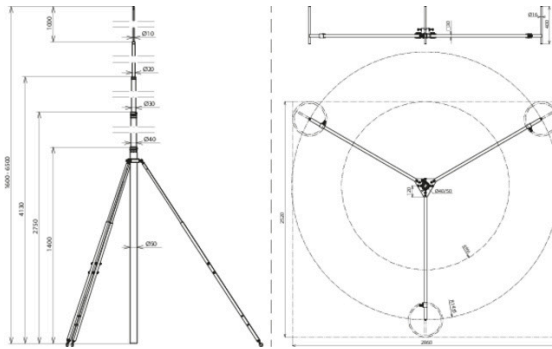


## FS T D50 5.5 6.5M AL DBS RA1435 STTZN (105 713)



Abbildung unverbindlich



Typ	FS T D50 5.5 6.5M AL DBS RA1435 STTZN
Art.-Nr.	105 713 <b>NEU</b>
Höhe	6500 mm
Fangspitze (Ø Länge)	10-1000 mm
Fangmast (Ø Länge)	50/40/30/20-5500 mm
Radius	1435 mm
Platzbedarf Stativ	2850 x 2530 mm
Werkstoff Stativ	St/tZn
Werkstoff Fangmast	Al
Normenbezug	DIN EN 62561-(1+2)
Gewicht	25,82 kg
Zolltarifnummer (Komb. Nomenklatur EU)	85389099
GTIN (EAN)	4013364501041
VPE	1 Stk.

Änderungen in Form und Technik, bei Maßen, Gewichten und Werkstoffen behalten wir uns im Sinne des Fortschrittes der Technik vor. Die Abbildungen sind unverbindlich.