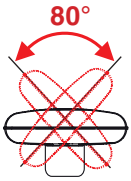


Airos Eco Classic TV

Glänzender Blickfang



GEWERBE-EINSATZ
Zertifiziert nach Maschinenrichtlinie 2006/42/EC Teil 1 für die Verwendung im Gewerbe.



Airos Eco Classic TV #303054

Tischventilator in Metallausführung, Gehäuse lackiert, Schutzgitter und Standfuß aus Metall

- Traditionelles Design mit modernster Technik.
- 6 Geschwindigkeitsstufen.
- Vertikale Neigung einstellbar.
- 80°-Oszillation, abschaltbar.
- Timer mit bis zu 6 Stunden Verzögerung beim Ausschalten.
- Steuerung über Softtouchtasten am Gehäuse.
- Energieeffizienter DC-Motor.
- Leistungsstarkes Aluminiumflügelrad.
- Stabiler, kippstarrer Standfuß mit Gummifüßen.
- 1,8 m PVC-Schlauchleitung H05VVH2-F 0,75 mm² mit Euro-Flachstecker.

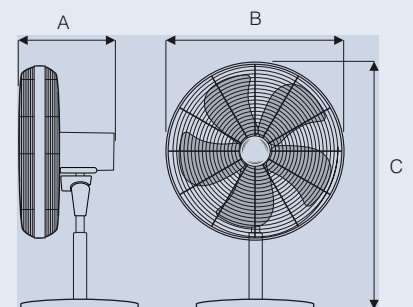
Artikel	Art.-Nr.	Gehäuse	Flügelrad
AIROS ECO CLASSIC TV	303054	Metall gebürstet	Aluminium

Technische Daten

Leistung Motor (W)	18 max.	Drehzahl min ⁻¹	1.000 max.
Spannung (V/Hz)	220-240/~50	Oszillation (°)	80
Anzahl Stufen	6	Gewicht (kg)	3,3
Flügelrad Ø	285	Schalleistung (L _w) dB(A)	55,0
Luftmenge (m ³ /h)*	1.788	Service Verhältnis (m ³ /min/W)	1,7

Maße (mm)

Maß A (mm)	260
Maß B (mm)	350
Maß C (mm)	470



Airos Eco Classic TV #303054



Umgebungstemperatur -10 bis <+40 °C.

*gemessen nach IEC 60879