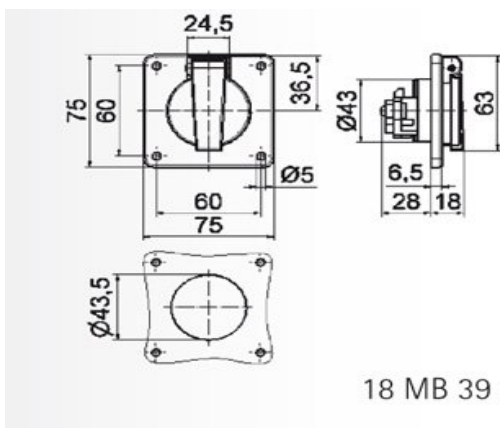


Datenblatt

Bestell-Nr.: 7178

Schutzkontakt-Anbausteckdose

EAN/Stück	4024941071789
Ampere	16A
Polzahl	3p (2P+PE)
Uhrzeitstellung	
Spannung	250V
Frequenz	Wechselstrom (AC)
Schutzart	IP54
Kennfarbe	blau RAL 5015
Anschlußtechnik	Kopfschraubenklemme
Kontakt	Kontaktträger aus hochwärmeständigem Material, die Kontakte sind Messing vernickelt
Gewicht/Stück	0.072 kg
Verpackungseinheit	20 Stück
Gehäusematerial	Polyamid



Bals Elektrotechnik GmbH & Co. KG

D-57399 Kirchhundem - Albaum

phone: +49(0)2723/771-0 fax: +49(0)2723/771-177

email: info@bals.com www.bals.com

date: 17.07.2014