

B.E.G.

LUXOMAT®



Abdeckring PD2N UP

Art.Nr. 93760 EAN: 4007529937608

- Abmessungen: Ø 106 x 20 mm
- Stoßfestigkeitsgrad: IK05
- Gehäuse: Polycarbonat, UV-beständig

Bestelldaten

Bezeichnung	Farbe	Art.No
Abdeckring PD2N UP	weiß	93760

Zubehör

Bezeichnung	Farbe	Art.No
Adapterring PD2N UP		93089

Technische Daten

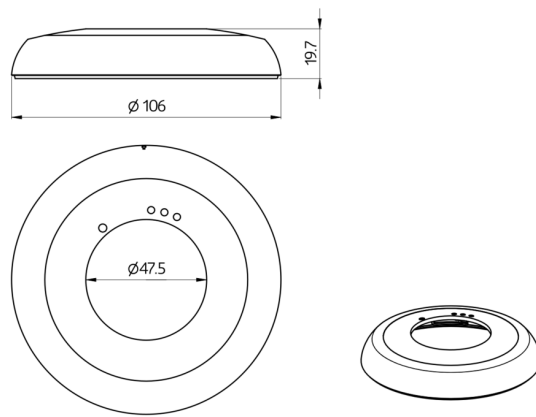
Abmessungen: Ø 106 x 20 mm
Stoßfestigkeitsgrad: IK05
Gehäuse: Polycarbonat, UV-
beständig
Farbe: weiß matt, ähnlich
RAL9010

Produktinformationen

Abdeckring zur farblichen Anpassung

Die Verwendbarkeit/Kompatibilität des Zubehörs bitte aus den Beschreibungen der Hauptartikel entnehmen

Passend für: 93240, 93361, 93368, 93383, 93452, 93455, 93476, 93477, 93511, 93513, 93531, 93534, 93544, 93580, ...



Zubehör



Adapterring PD2N UP

Art.No: 93089

Abmessungen: Ø 101 x 10 mm

Gehäuse: Polycarbonat, UV-beständig

Farbe: weiß matt, ähnlich RAL9010