

PRODUKTDATENBLATT

Artikelnummer 279402

EAN 4015609015221

Hersteller WALTHER-WERKE

WEEE-Reg.-Nr: DE 22131895

Produktbeschreibung

Wasserdichter Stecker 125A 4P 2h mit
Trompetenverschraubung und Pilotkontakt



Produktbild

Ausführliche Artikelbeschreibung

WALTHER Stecker 125A 4P 50-500V 300-500Hz 2h IP67
aus PA6-Material
mit Schraubanschluss
mit Trompetenverschraubung
und Pilotkontakt



Bestellinformationen

Bestelleinheit	Stück
Zolltarifnummer	85366990
Nettogewicht	1,329 kg
Verpackungseinheit (VPE)	2
Länge der Verpackung	0,31 m
Breite der Verpackung	0,255 m
Tiefe der Verpackung	0,15 m
Bruttogewicht(VPE)	2,854 kg

Konformitäten

CE-Konformität	√
RoHS-Richtlinie	2011/65/EU
RoHS-Richtlinie	2015/863/EU
REACH-Verordnung	1907/2006

Zertifikate

VDE certification	123027	
UL certification	No. E329476	

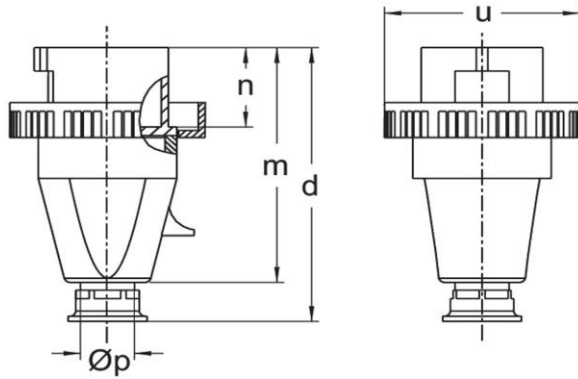
Klassifikationssystem

Klassifikationssystem	ETIM_7.0
ETIM Klasse	EC000140

Technische Produktdaten

IEC-Stromstärke	125 A
UL/CSA-Stromstärke (wenn UL-Ausführung gewünscht)	100 A
Polzahl	4
Spannung nach EN 60309-2	50-500 V (>300-500 Hz) grün
Uhrzeit-Stellung	2 h
Kennfarbe	grün
Leiterquerschnitt	16-50 mm ²
Kabeldurchmesser	24-45 mm
Abmantellänge	80 mm +/- 5 mm
Abisolierlänge	27 mm +/- 1 mm
Max. Drehmoment Schraubanschluss	3,5-4 Nm
Max. Drehmoment Gehäuseverschlusschrauben	2 Nm
Schutzart (IP)	IP67
Anschlusstechnik	Schraubklemme
Kontaktmaterial	Messing vernickelt
Kabeleinführung	Verschraubung
Steckrichtung	gerade
Werkstoff	Kunststoff
Brennbarkeitsklasse des Isolierstoffs nach UL 94	V2

Maßzeichnung



Amp.	63			125		
	3	4	5	3	4	5
d	243	243	243	315	315	315
m	195	195	195	258	258	258
n	67	67	67	75,5	75,5	75,5
u	110	110	110	130	130	130
Øp	18-35	18-35	18-35	24-45	24-45	24-45